




Dell™ Inspiron™ 535/537/545/546 Szervizelési kézikönyv

[Műszaki áttekintés](#)
[Előkészületek](#)
[A számítógép oldallapja](#)
[Elülső előlap](#)
[Memória](#)
[PCI és PCI Express kártya](#)
[Meghajtók](#)

[Hűtőventilátorok](#)
[Előlap I/O panel](#)
[Processzor](#)
[Alaplap](#)
[Tápegység](#)
[Gombelem](#)
[rendszerbeállítás](#)

DCME és DCMF modellek

Megjegyzések, "Vigyázat!" jelzések és figyelmeztetések

-  **MEGJEGYZÉS:** A MEGJEGYZÉSEK a számítógép biztonságosabb és hatékonyabb használatát elősegítő fontos tudnivalókat tartalmaznak.
-  **FIGYELMEZTETÉS:** A FIGYELMEZTETÉS jelzések az utasítások be nem tartása esetén esetlegesen bekövetkező hardversérülés vagy adatvesztés veszélyére hívják fel a figyelmet.
-  **VIGYÁZAT!** A VIGYÁZAT jelzések esetleges tárgyi és személyi sérülésekre, illetve életveszélyre hívják fel a figyelmet.

Ha az Ön által vásárolt számítógép Dell™ n Series típusú, a dokumentumban szereplő, Microsoft® Windows® operációs rendszerekkel kapcsolatos utalások nem érvényesek.

A dokumentumban közölt információ külön értesítés nélkül is megváltozhat.
© 2009 Dell Inc. Minden jog fenntartva.

A Dell Inc. előzetes írásos engedélye nélkül szigorúan tilos a dokumentumokat bármilyen módon sokszorosítani.

A dokumentumban használt védjegyek: a *Dell*, a *DELL* embléma a Dell Inc. védjegyei; a *Microsoft* és a *Windows* a Microsoft Corporation védjegyei, vagy bejegyzett védjegyei az Egyesült Államokban és/vagy más országokban.

A dokumentumban egyéb védjegyek és védett nevek is szerepelhetnek, amelyek a védjegyet vagy nevet bejegyeztető cégre, valamint annak termékeire vonatkoznak. A Dell Inc. elhárít minden, a sajátján kívüli védjegyekkel és márkanevekkel kapcsolatban benyújtott tulajdonjogi keresetet.

2009. Február Mód. A00

[Vissza a Tartalomjegyzék oldalra](#)

Előkészületek

Dell™ Inspiron™ 535/537/545/546 Szervizelési kézikönyv

- [Műszaki leírás](#)
- [Ajánlott eszközök](#)
- [A számítógép kikapcsolása](#)
- [Biztonsági előírások](#)

Ez a fejezet a számítógép alkatrészeinek ki- és beszerelését ismerteti. Ha a dokumentum másképp nem említi, minden művelet feltételezi, hogy:

- 1 Végrehajtotta [A számítógép kikapcsolása](#) és a [Biztonsági előírások](#) szakaszokban leírt lépéseket.
- 1 Elolvasta a számítógépéhez kapott biztonsági útmutatásokat.
- 1 A komponenseket a kiserelési művelet fordított sorrendben való elvégzésével cserélheti ki vagy - amennyiben külön vásárolta meg - szerelheti be.

Műszaki leírás

A számítógép műszaki leírását megtalálja a számítógéppel szállított *Beállítási útmutatóban* vagy a Dell Support honlapon, a support.dell.com címen.

Ajánlott eszközök

A jelen dokumentumban szereplő eljárások a következő eszközöket igényelhetik:

- 1 Kisméretű Philips csavarhúzó
- 1 Kis, lapos élű csavarhúzó


A számítógép kikapcsolása

 **FIGYELMEZTETÉS:** Az adatvesztés elkerülése érdekében a számítógép kikapcsolása előtt mentsen el, és zárjon be minden megnyitott fájlt, majd lépjen ki minden programból.


1. Állítsa le az operációs rendszert.
2. Győződjön meg arról, hogy mind a számítógép, mind a csatlakoztatott eszközök ki vannak-e kapcsolva. Ha az operációs rendszer leállításakor a számítógép és a csatlakoztatott eszközök nem kapcsolódnak ki automatikusan, a bekapcsológombot mintegy 4 másodpercig tartsa nyomva a kikapcsolásukhoz.

Biztonsági előírások

A számítógép esetleges károsodásának elkerülése és a saját biztonsága érdekében tartsa be az alábbi biztonsági irányelveket.


 **VIGYÁZAT!** A számítógép belsejében végzett munka előtt olvassa el figyelmesen a számítógéphez mellékelt biztonsági tudnivalókat. További biztonsági útmutatásokat a www.dell.com/regulatory_compliance címen található, a szabályozási megfelelőséget ismertető (angol nyelvű) honlapon találhat.

 **FIGYELMEZTETÉS:** A számítógépen csak hivatalos szakember végezhet javításokat. A Dell által nem jóváhagyott szerviztevékenységre a garanciavállalás nem vonatkozik.

 **FIGYELMEZTETÉS:** A kábelek kihúzásakor ne magát a kábelt, hanem a csatlakozót vagy a feszültségmentesítő hurkot húzza meg. Néhány kábel csatlakozója reteszelő kialakítással van ellátva; a kábel eltávolításakor kihúzás előtt a retesz kioldófület meg kell nyomni. Kihúzásakor tartsa egyenesen a csatlakozódugókat, hogy a csatlakozótük ne görbüljenek el. A tápkábelek csatlakoztatása előtt ellenőrizze mindkét csatlakozódugó megfelelő helyzetét és beállítását.

 **FIGYELMEZTETÉS:** A számítógép károsodásának elkerülése érdekében végezze el az alábbi műveleteket, mielőtt a számítógép belsejébe nyúl.

1. Győződjön meg arról, hogy a munkaasztal sima és tiszta, hogy megelőzze a számítógép fedelének karcosodását.
2. Kapcsolja ki a számítógépet (lásd [A számítógép kikapcsolása](#)).

 **FIGYELMEZTETÉS:** A hálózati kábel kihúzásakor először a számítógépből húzza ki a kábelt, majd a hálózati eszközből.

3. Húzzon ki minden telefonkábel és hálózati kábelt a számítógépből.

4. Áramtalanítsa a számítógépet és a kapcsolódó eszközöket.
5. Nyomja meg és tartsa benyomva a bekapcsológombot áramtalanítás alatt, hogy az alaplapot földelje.

△ FIGYELMEZTETÉS: Mielőtt bármihez is hozzányúlna a számítógép belsejében, földelje le saját testét, érintsen meg egy festetlen fémfelületet a számítógép hátulján. Munka közben időről időre érintsen meg egy festetlen fémfelületet, hogy levezesse az időközben felgyűlt statikus elektromosságot, ami károsíthatná a belső alkatrészeket.

[Vissza a Tartalomjegyzék oldalra](#)

[Vissza a Tartalomjegyzék oldalra](#)

Elülső előlap

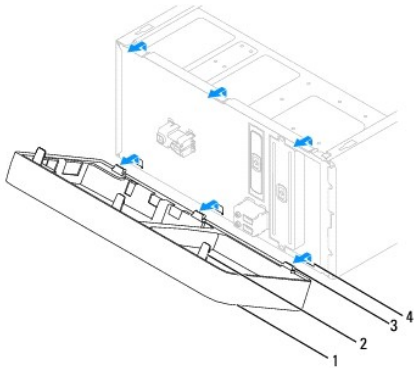
Dell™ Inspiron™ 535/537/545/546 Szervizelési kézikönyv

- [Az elülső előlap leszerelése](#)
- [Az előlap visszaszerelése](#)

- ⚠ VIGYÁZAT!** A számítógép belsejében végzett munka előtt olvassa el figyelmesen a számítógéphez mellékelt biztonsági tudnivalókat. További biztonsági útmutatásokat a www.dell.com/regulatory_compliance címen található, a szabályozási megfelelést ismertető (angol nyelvű) honlapon találhat.
- ⚠ VIGYÁZAT!** Az áramütés elkerülése érdekében a burkolat eltávolítása előtt mindig húzza ki a tápkábelt.
- ⚠ VIGYÁZAT!** Ne használja a számítógépet fedelek (a számítógép fedele, előlap, a bővítőkártya-helyek burkolata, előlapbetétek stb.) nélkül.

Az elülső előlap leszerelése

1. Kövesse a következő fejezet utasításait: [Előkészületek](#).
2. Távolítsa el a számítógép fedelét (lásd: [A számítógép fedelének visszaszerelése](#)).



1	előlap	2	előlap fülek (3)
3	előlap kapcsai (3)	4	előlap betétek (3)

3. Fogja meg és egyesével emelje meg az előlapkallantyúkat, hogy kiakassza azokat az első panelből.
4. Forgassa és húzza el az előlapot a számítógép elejétől, hogy kiakassza az előlapkapcsokat a kapocsbetétekből.
5. Tegye az előlapot biztonságos helyre.

Az előlap visszaszerelése

1. Illessze és helyezze be az előlapkapcsokat a kapocsbetétekbe.
2. Forgassa az előlapot a számítógép felé, amíg az előlap fülek a helyükre nem pattannak.
3. Zárja vissza a számítógép fedelét (lásd: [A számítógép oldallapjának eltávolítása](#)).

[Vissza a Tartalomjegyzék oldalra](#)

[Vissza a Tartalomjegyzék oldalra](#)

PCI és PCI Express kártya

Dell™ Inspiron™ 535/537/545/546 Szervizelési kézikönyv

- [A kártyaszerelő keret eltávolítása](#)
- [A kártyaszerelő keret visszahelyezése](#)
- [PCI és PCI Express kártya kiszérése](#)
- [PCI és PCI Express kártya cseréje](#)
- [A számítógép konfigurálása PCI/PCI Express kártya kivétele vagy telepítése után](#)

⚠ VIGYÁZAT! A számítógép belsejében végzett munka előtt olvassa el figyelmesen a számítógéphez mellékelt biztonsági tudnivalókat. További biztonsági útmutatásokat a www.dell.com/regulatory_compliance címen található, a szabályozási megfelelést ismertető (angol nyelvű) honlapon találhat.

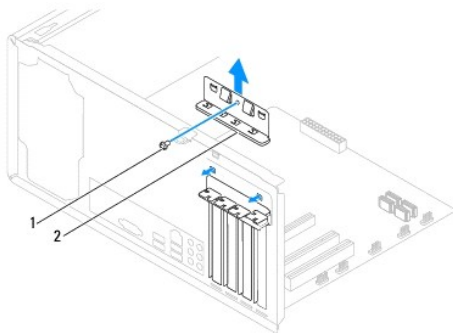
⚠ VIGYÁZAT! Az áramútás elkerülése érdekében a burkolat eltávolítása előtt mindig húzza ki a tápkábelt.

⚠ VIGYÁZAT! Ne használja a számítógépet fedelek (a számítógép fedele, előlap, a bővítőkártya-helyek burkolata, előlapbetétek stb.) nélkül.

A kártyaszerelő keret eltávolítása

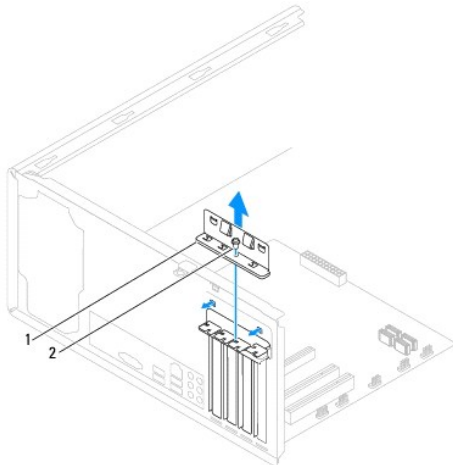
1. Kövesse a következő fejezet utasításait: [Előkészületek](#).
2. Távolítsa el a számítógép fedelét (lásd: [A számítógép oldallapjának eltávolítása](#)).
3. Távolítsa el a kártyahely szerelőkeretét.
4. Emelje ki a szerelőkeretet és tegye félre biztos helyre.

Inspiron™ 535/537



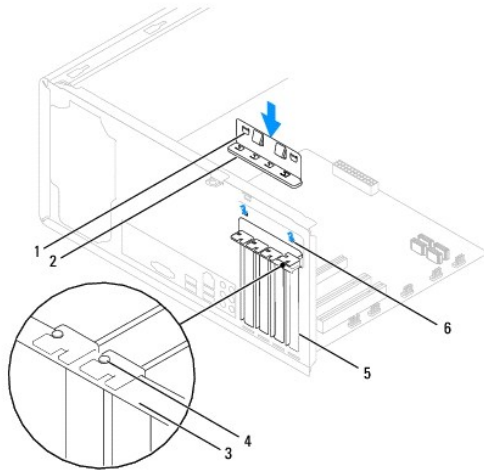
1 csavar	2 kártyarögzítő-keret
----------	-----------------------

Inspiron 545/546



A kártyaszerelő keret visszahelyezése

- Kövesse a következő fejezet utasításait: [Előkészületek](#).
- Helyezze vissza a kártyaszerelő keretet meggyőződve arról, hogy:
 - A vezetőkapocs igazodjon a vezetőbevágáshoz.
 - A kártyák felső része és a bővítőhelyek takarólemezei legyenek egy síkban a vezetőperemmel.
 - A kártya vagy a bővítőkártya takarólemezőnek tetején lévő bevágás illeszkedjen a vezetősínbe.

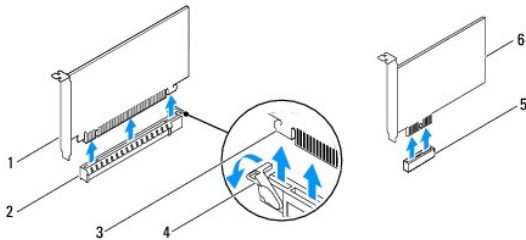


1	vezető kapcsok (2)	2	kártyarögzítő-keret	3	terelőperem
4	vezető sín	5	takarólemez	6	vezető bevágások (2)

- A csavar visszahelyezésével és meghúzásával rögzítse a kártyarögzítő keretet.

PCI és PCI Express kártya kiszérése

- Kövesse a következő fejezet utasításait: [Előkészületek](#).
- Távolítsa el a számítógép fedelét (lásd: [A számítógép oldallapjának eltávolítása](#)).
- Helyezze vissza a kártyarögzítő keretet (lásd [A kártyaszerelő keret eltávolítása](#)).
- Amennyiben szükséges, húzza ki a kártyához csatlakozó kábeleket.
 - A PCI kártyák esetében fogja meg a kártyát a felső sarkainál és húzza ki a csatlakozóból.
 - A PCI Express x16 kártyák esetében tartsa lenyomva a rögzítő mechanizmust, majd fogja meg a kártyát a felső sarkainál és húzza ki a csatlakozóból.



1	PCI Express x16 kártya	2	PCI Express x16 bővítőhely	3	rögzítőfül
---	------------------------	---	----------------------------	---	------------

4	Rögzítő mechanizmus	5	PCI Express x1 bővítőhely	6	PCI Express x1 kártya
---	---------------------	---	---------------------------	---	-----------------------

5. Ha nem helyez be másik kártyát, helyezzen takarólemezt a bővítőhely nyílásába.

MEGJEGYZÉS: A számítógép FCC-tanúsítványa csak akkor marad érvényben, ha az üres kártyabővítőhely nyílásába vakkártyát helyez. A vakkártya a portól és a szennyeződésektől is védi a számítógépet.

6. Helyezze vissza a kártyarögzítő keretet (lásd [A kártyaszerező keret visszahelyezése](#)).

7. Zárja vissza a számítógép fedelét, csatlakoztassa a számítógépet és a berendezéseket az elektromos hálózathoz, majd kapcsolja be azokat.

8. Távolítsa el a kártya illesztőprogramját az operációs rendszerből.

9. Az eltávolítási művelet befejezéséhez lásd [A számítógép konfigurálása PCI/PCI Express kártya kivétele vagy telepítése után](#).

PCI és PCI Express kártya cseréje

1. Kövesse a következő fejezet utasításait: [Előkészületek](#).

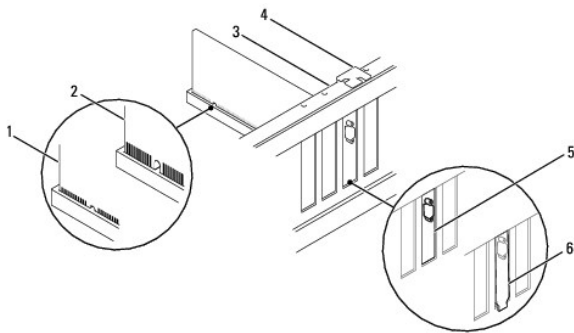
2. Távolítsa el a számítógép fedelét (lásd: [A számítógép oldallapjának eltávolítása](#)).

3. Helyezze vissza a kártyarögzítő keretet (lásd [A kártyaszerező keret eltávolítása](#)).

4. Készítse elő a kártyát a beszereléshez.

A kártyához mellékelt dokumentációban olvassa el a kártya konfigurálására, a belső csatlakozások létrehozására és az egyéb számítógépfüggő beállításokra vonatkozó fejezeteket.

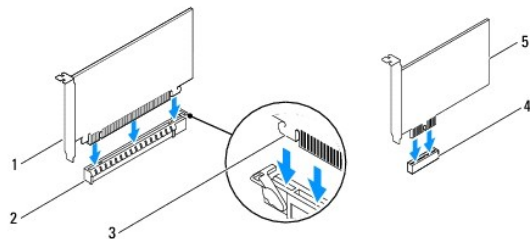
5. Helyezze a kártyát a csatlakozóba és nyomja le határozottan. Győződjön meg róla, hogy a kártya teljesen illeszkedik a bővítőhelybe.



1	teljesen beillesztett kártya	2	nem teljesen behelyezett kártya	3	terelőperem
4	vezető sín	5	tartólemez a sínen belül	6	sínen kívül maradt tartólemez

6. Ha a PCI Express kártyát az x16 kártya bővítőnyílásba helyezi, igazítsa egymáshoz a tartónyílást és a rögzítőfület.

7. Helyezze a kártyát a csatlakozóba és nyomja le határozottan. Győződjön meg róla, hogy a kártya teljesen illeszkedik a bővítőhelybe.



1	PCI Express x16 kártya	2	PCI Express x16 bővítőhely	3	rögzítőfül
---	------------------------	---	----------------------------	---	------------

8. Helyezze vissza a kártyarögzítő keretet (lásd [A kártyaszerező keret visszahelyezése](#)).

9. Csatlakoztassa a kártya összes szükséges kábelét.

A kártyák kábelcsatlakozásaival kapcsolatban olvassa el a kártyákhoz mellékelt dokumentációt.

FIGYELMEZTETÉS: Ne vezesse a kábeleket a kártyák felett vagy mögött. A kártyák köré tekert kábel megakadályozhatja a számítógép fedelének lezárását, vagy kárt okozhat a berendezésben.

10. Zárja vissza a számítógép fedelét, csatlakoztassa a számítógépet és a berendezéseket az elektromos hálózathoz, majd kapcsolja be azokat.

11. A telepítés befejezéséhez lásd [A számítógép konfigurálása PCI/PCI Express kártya kivétele vagy telepítése után](#).

A számítógép konfigurálása PCI/PCI Express kártya kivétele vagy telepítése után

MEGJEGYZÉS: A csatlakozók helyére vonatkozó információkért lásd a Beállítási útmutatót. Az illesztőprogramok és szoftver telepítéséhez lásd a kártyával szállított dokumentációt.

	Telepített	Eltávolított
Hangkártya	<ol style="list-style-type: none"> Lépjen be a rendszerbeállításba (lásd: Belépés a rendszerbeállításokba). Keresse meg az Onboard Audio Controller (Alaplap hangvezérlő) opciót és válassza az lehetőséget, majd változtassa meg a beállítást Disabled (Letiltott) opcióra. Csatlakoztassa a külső hangeszközöket a hangkártya csatlakozóihoz. 	<ol style="list-style-type: none"> Lépjen be a rendszerbeállításba (lásd: Belépés a rendszerbeállításokba). Keresse meg az Onboard Audio Controller (Alaplap hangvezérlő) opciót és válassza az lehetőséget, majd változtassa meg a beállítást Enabled (Engedélyezett) opcióra. Csatlakoztassa a külső hangeszközöket a számítógép hátoldalán levő csatlakozókhoz.
Hálózati kártya	<ol style="list-style-type: none"> Lépjen be a rendszerbeállításba (lásd: Belépés a rendszerbeállításokba). Keresse meg az Onboard LAN Controller (Alaplap hálózati vezérlő) opciót és válassza az lehetőséget, majd változtassa meg a beállítást Disabled (Letiltott) opcióra. Csatlakoztassa a hálózati kábelt a hálózati kártya csatlakozójához. 	<ol style="list-style-type: none"> Lépjen be a rendszerbeállításba (lásd: Belépés a rendszerbeállításokba). Keresse meg az Onboard LAN Controller (Alaplap hálózati vezérlő) opciót és válassza az lehetőséget, majd változtassa meg a beállítást Enabled (Engedélyezett) opcióra. Csatlakoztassa a hálózati kábelt a beépített hálózati kártya csatlakozójához.

[Vissza a Tartalomjegyzék oldalra](#)

Gombelem

Dell™ Inspiron™ 535/537/545/546 Szervizelési kézikönyv

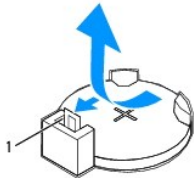
- [Az akkumulátor eltávolítása](#)
- [A gombelem cseréje](#)

- ⚠ **VIGYÁZAT!** A számítógép belsejében végzett munka előtt olvassa el figyelmesen a számítógéphez mellékelte biztonsági tudnivalókat. További biztonsági útmutatásokat a www.dell.com/regulatory_compliance címen található, a szabályozási megfelelést ismertető (angol nyelvű) honlapon találhat.
- ⚠ **VIGYÁZAT!** A hibásan behelyezett új gombelem felrobbanhat! A gomelemet kizárólag azonos típusú vagy azzal egyenértékű, a gyártó által ajánlott típusú elemre szabad cserélni. Az elhasznált elemeket a gyártó utasításainak megfelelően ártalmatlanítsa.
- ⚠ **VIGYÁZAT!** Az áramütés elkerülése érdekében a burkolat eltávolítása előtt mindig húzza ki a tápkábelt.
- ⚠ **VIGYÁZAT!** Ne használja a számítógépet fedelek (a számítógép fedele, előlap, a bővítőkártya-helyek burkolata, előlapbetétek stb.) nélkül.

Az akkumulátor eltávolítása

1. Jegyezze fel a rendszer-beállítási képernyőn látható adatokat (lásd: [rendszerbeállítás](#)), hogy az akkumulátorcserét követően vissza tudja állítani a korábbi beállításokat.
2. Kövesse a következő fejezet utasításait: [Előkészületek](#).
3. Távolítsa el a számítógép fedelét (lásd: [A számítógép oldallapjának eltávolítása](#)).
4. Keresse meg az akkumulátor foglalatát (lásd: [Alaplapi alkatrészek](#)).

⚠ **FIGYELMEZTETÉS:** Ha az elemet egy tompa szerszámmal feszíti ki a foglalatból, ügyeljen arra, hogy az eszköz ne érjen az alaplaphoz. Gondosan illessze a szerszámot az elem és a foglalat közé, és ezután feszítse ki az akkumulátort. Más különben előfordulhat, hogy véletlenül a foglalatot feszíti ki, vagy megtöri az áramkörti pályákat, és ezzel kárt tesz az alaplapon.

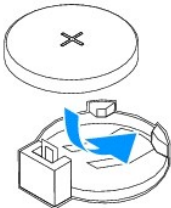


1 akkumulátorkioldó kar

5. Az akkumulátor eltávolításához nyomja le az akkumulátorkioldó kart.

A gombelem cseréje

1. Illessze be az új akkumulátort (CR2032) a foglalatba a „+” jellel megkülönböztetett oldalával felfelé, majd nyomja be a helyére.



2. Zárja vissza a számítógép fedelét (lásd: [A számítógép fedelének visszaszerelése](#)).
3. Csatlakoztassa a számítógépet és a berendezéseket az elektromos hálózathoz, majd kapcsolja be azokat.
4. Lépjen be a rendszerbeállításokba (lásd: [Belépés a rendszerbeállításokba](#)), és állítsa vissza az [lépés 1](#) részben rögzített beállításokat.

[Vissza a Tartalomjegyzék oldalra](#)

[Vissza a Tartalomjegyzék oldalra](#)

A számítógép oldallapja

Dell™ Inspiron™ 535/537/545/546 Szervizelési kézikönyv

- [A számítógép oldallapjának eltávolítása](#)
- [A számítógép fedelének visszaszerelése](#)

⚠ VIGYÁZAT! A számítógép belsejében végzett munka előtt olvassa el figyelmesen a számítógéphez mellékel biztonsági tudnivalókat. További biztonsági útmutatásokat a www.dell.com/regulatory_compliance címen található, a szabályozási megfelelést ismertető (angol nyelvű) honlapon találhat.

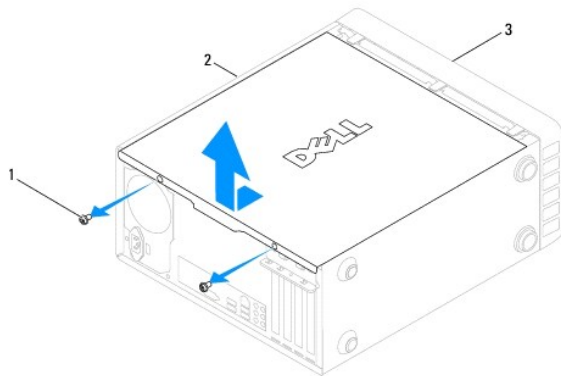
⚠ VIGYÁZAT! Az áramütés elkerülése érdekében a burkolat eltávolítása előtt mindig húzza ki a tápkábelt.

⚠ VIGYÁZAT! Ne használja a számítógépet fedelek (a számítógép fedele, előlap, a bővítőkártya-helyek burkolata, előlapbetétek stb.) nélkül.

⚠ FIGYELMEZTETÉS: Győződjön meg arról, hogy elégséges hely áll rendelkezésre az asztalon az eltávolított oldallapnak (legalább 30 cm).

A számítógép oldallapjának eltávolítása

1. Kövesse a következő fejezet utasításait: [Előkészületek](#).
2. Fektesse a számítógépet az oldalára, a fedelével felfelé.
3. Egy csavarhúzó segítségével távolítsa el a fedelet rögzítő két csavart.

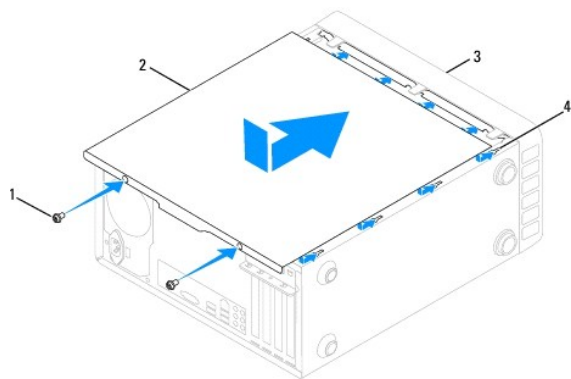


1 csavarok (2)	2 a számítógép oldallapja	3 a számítógép előlapja
----------------	---------------------------	-------------------------

4. Nyissa ki a számítógép fedelét úgy, hogy hátrafelé húzza, és felemeli.
5. Tegye félre a fedelet biztonságos helyre.

A számítógép fedelének visszaszerelése

1. Győződjön meg arról, hogy minden kábel megfelelően csatlakozik, és rendezze el a kábeleket úgy, hogy ne képezzenek akadályt.
2. Ügyeljen arra, hogy ne maradjon felesleges alkatrész vagy szerszám a számítógép belsejében.
3. Igazítsa egy vonalba a számítógép fedelének alján található fűleket a számítógépház szélén található hornyokkal.
4. Nyomja le és csúsztassa a számítógép eleje felé a fedőlapot, amíg kattantást érez, vagy érzi, hogy a fedél biztonságosan a helyén van.
5. Győződjön meg arról, hogy a fedőlap megfelelően illeszkedik.
6. Csavarhúzó segítségével helyezze vissza és húzza meg a számítógép fedelét rögzítő két csavart.



1	csavarok (2)	2	a számítógép oldallapja
3	a számítógép eleje	4	horony

7. Állítsa a számítógépet függőleges helyzetbe.

FIGYELMEZTETÉS: Győződjön meg arról, hogy a rendszer szellőzőnyílásai nincsenek elzáródva. Ezek elzáródása komoly termikus problémákat okozhat.

[Vissza a Tartalomjegyzék oldalra](#)

[Vissza a Tartalomjegyzék oldalra](#)

Processzor

Dell™ Inspiron™ 535/537/545/546 Szervizelési kézikönyv

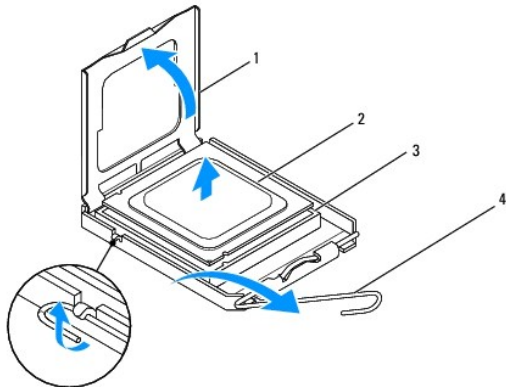
- [A processzor eltávolítása](#)
- [A processzor cseréje](#)

- ⚠ **VIGYÁZAT!** A számítógép belsejében végzett munka előtt olvassa el figyelmesen a számítógéphez mellékelt biztonsági tudnivalókat. További biztonsági útmutatásokat a www.dell.com/regulatory_compliance címen található, a szabályozási megfelelést ismertető (angol nyelvű) honlapon találhat.
- ⚠ **VIGYÁZAT!** Az áramütés elkerülése érdekében a burkolat eltávolítása előtt mindig húzza ki a tápkábelt.
- ⚠ **VIGYÁZAT!** Ne használja a számítógépet fedelek (a számítógép fedele, előlap, a bővítmények helyek burkolata, előlapbetétek stb.) nélkül.
- ⚠ **FIGYELMEZTETÉS:** Az alábbi műveleteket csak akkor végezze el, ha jártas a hardvereszközök ki- és beszerelésében! A műveletek hibás végrehajtása kárt okozhat az alaplapon. Műszaki szervizről lásd a Telepítési útmutatót.

A processzor eltávolítása

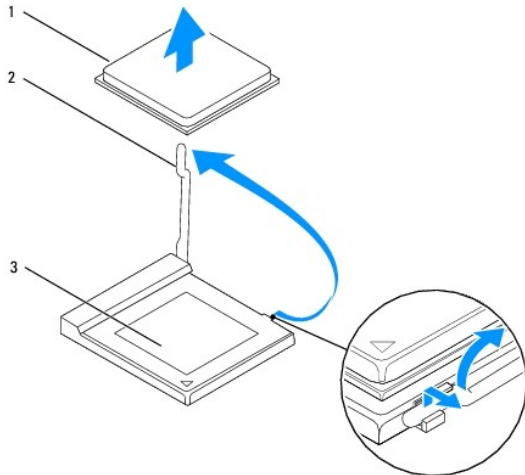
1. Kövesse a következő fejezet utasításait: [Előkészületek](#).
 2. Távolítsa el a számítógép fedelét (lásd: [A számítógép oldallapjának eltávolítása](#)).
- ⚠ **FIGYELMEZTETÉS:** Annak ellenére, hogy műanyag burkolattal van ellátva, a hőnyelő egység nagyon forróvá válhat normál működés közben. Mielőtt megfogja, kellő ideig hagyja hűlni.
3. Távolítsa el a processzorventilátor és a hűtőborda együttesét a számítógépből (lásd: [A processzorventilátor és a hűtőbordák együttesének eltávolítása](#)).
- 📌 **MEGJEGYZÉS:** Amennyiben az új processzorhoz nincs szüksége új hőnyelő egységre, a processzor beszerelésekor használja fel az eredeti hőnyelőt.
4. Nyomja le és kifelé a kioldókart, hogy kiszabaduljon a rögzítőfül alól.
 5. Nyissa fel a processzort takaró fedelet, ha van.

Inspiron™ 535/537/545



1	a processzor burkolata	2	processzor
3	foglalat	4	kioldókár

Inspiron 546



1	processzor	2	kioldókar
3	foglalat		

FIGYELMEZTETÉS: A processzor cseréje során ne érintse meg a foglalatban lévő tűket, és ne engedje hogy bármilyen tárgy ráessen a foglalat tüire.

6. Óvatosan emelje ki a processzort a foglalatából.

Hagyja a foglalat kioldókarját nyitott állapotban az új processzor behelyezéséhez.

A processzor cseréje

FIGYELMEZTETÉS: Földelje saját testét a számítógép hátuljának egy festetlen fémfelületét megérintve.

FIGYELMEZTETÉS: A processzor cseréje során ne érintse meg a foglalatban lévő tűket, és ne engedje hogy bármilyen tárgy essen a foglalat tüire.

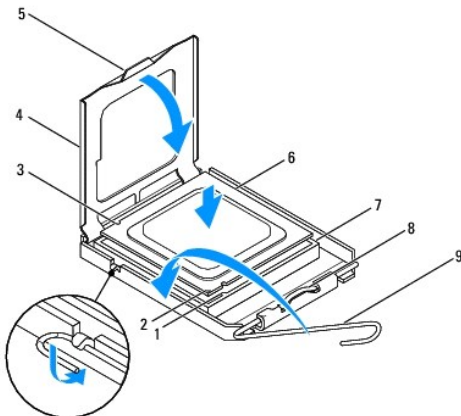
1. Kövesse a következő fejezet utasításait: [Előkészületek](#).

2. Csomagolja ki az új processzort, vigyázva, hogy ne érintse meg a processzor alját.

FIGYELMEZTETÉS: Ügyeljen arra, hogy a processzort pontosan illessze be a foglalatba, nehogy a számítógép bekapcsolásakor végleges károsodás érje a processzort vagy a számítógépet.

3. Ügyeljen arra, hogy a foglalat kioldókarja teljesen nyitott állapotban legyen.

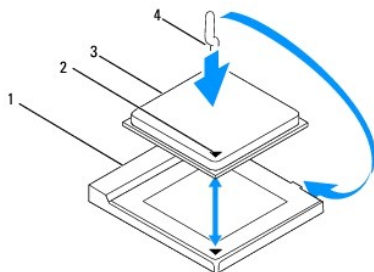
Inspiron 535/537/545



1	első állító vágás	2	1-es tű jele a processzoron	3	hátsó állítóhorony
---	-------------------	---	-----------------------------	---	--------------------

4	a processzor burkolata	5	középső fedélretesz	6	processzor
7	foglalat	8	fül	9	kioldókar

Inspiron 546



1	foglalat	2	1-es tű jele a processzoron
3	processzor	4	kioldókar

- Az Inspiron 535/537/545 esetében, igazítsa össze a processzoron és a foglalaton lévő első és hátulsó állító bevágást.
- Illessze a processzor megjelölt sarkát a foglalat megjelölt sarkához.

FIGYELMEZTETÉS: Sérülésük elkerülése érdekében pontosan illessze a processzort a foglalatra, és túlzott erő kifejtése nélkül nyomja rá.

- Óvatosan illessze a processzort a foglalatra, és győződjön meg arról, hogy a processzor helyesen van behelyezve.
- Miután a processzor pontosan a helyére került, zárja le a processzor burkolatát, ha van.
Győződjön meg arról, hogy a processzor fedelén lévő fül a foglalat középső fedelének retesze alatt van.
- Fordítsa vissza a foglalat kioldókarját, és pattintsa a helyére a processzor rögzítéséhez.
- Takarítsa le a hővezető pasztát a hűtőborda aljáról.

FIGYELMEZTETÉS: Kizárólag friss hővezető pasztát használjon. A hővezető paszta rendkívül fontos eleme a processzor optimális működését garantáló hűtadási folyamatnak.

- Kenje be a processzor tetejét a hővezető pasztával.
- Helyezze vissza a processzorventilátor/hűtőborda egységet (lásd: [A processzorventilátor és a hűtőbordák együttesének cseréje](#)).

FIGYELMEZTETÉS: Győződjön meg arról, hogy a processzorventilátor/hűtőborda egység illesztése és rögzítése megfelelő.

- Zárja vissza a számítógép fedelét (lásd: [A számítógép fedelének visszaszerelése](#)).

[Vissza a Tartalomjegyzék oldalra](#)

[Vissza a Tartalomjegyzék oldalra](#)

Meghajtók

Dell™ Inspiron™ 535/537/545/546 Szervizelési kézikönyv

- [A merevlemez eltávolítása](#)
- [Merevlemez behelyezése](#)
- [A memóriakártya-olvasó kiszerezése](#)
- [A memóriakártya-olvasó beszerelése](#)
- [Optikai meghajtó kiszerezése](#)
- [Optikai meghajtó beszerelése](#)

⚠ VIGYÁZAT! A számítógép belsejében végzett munka előtt olvassa el figyelmesen a számítógéphez mellékelte biztonsági tudnivalókat. További biztonsági útmutatásokat a www.dell.com/regulatory_compliance címen található, a szabályozási megfelelőséget ismertető (angol nyelvű) honlapon találhat.

⚠ VIGYÁZAT! Az áramtűrés elkerülése érdekében a burkolat eltávolítása előtt mindig húzza ki a tápkábelt.

⚠ VIGYÁZAT! Ne használja a számítógépet fedelek (a számítógép fedele, előlap, a bővítőkártya-helyek burkolata, előlapbetétek stb.) nélkül.

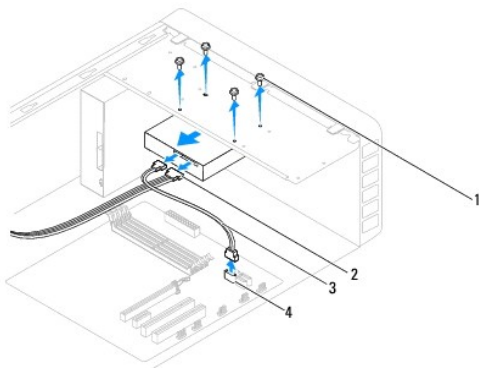
A merevlemez eltávolítása

⚠ FIGYELMEZTETÉS: Ha adatokat tartalmazó merevlemez szerel be, a szerelés megkezdése előtt készítsen biztonsági másolatot a fájlokról.

1. Kövesse a következő fejezet utasításait: [Előkészületek](#).
2. Távolítsa el a számítógép fedelét (lásd: [A számítógép oldallapjának eltávolítása](#)).
3. Húzza ki a tápkábelt és az adatkábelt a merevlemez-meghajtóból.

🔍 MEGJEGYZÉS: Ha most nem helyez be másik merevlemez, húzza ki az adatkábel másik végét az alaplapról, és tegye félre. Az adatkábelt használhatja később egy merevlemez beszerelésére.

🔍 MEGJEGYZÉS: A SATA csatlakozók száma és elhelyezkedése számítógépmodellenként eltérő lehet. További információért lásd: [Alaplapi alkatrészek](#).



1 csavarok (4 db)	2 tápkábel
3 adatkábel	4 SATA csatlakozó az alaplapon

⚠ FIGYELMEZTETÉS: Ügyeljen arra, hogy ne karcolja meg a csavarlyukakat a csavarhúzóval, mivel ott a merevlemez áramköri lapja található.

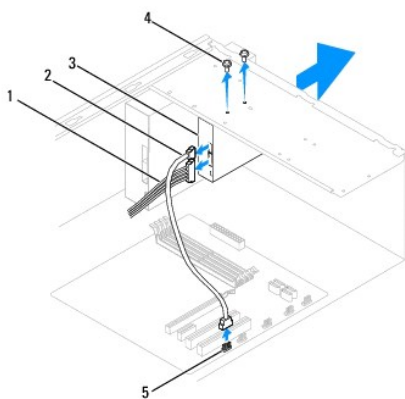
4. Távolítsa el a merevlemez rögzítő négy csavart.
5. Csúsztassa ki a meghajtót a számítógép hátoldala felé.
6. Ha a merevlemez eltávolításával megváltoztatja a meghajtó konfigurációt, ellenőrizze, hogy a módosítások a rendszerbeállításokban is megjelennek (lásd [rendszerbeállítás](#)).
7. Zárja vissza a számítógép fedelét (lásd: [A számítógép fedelének visszaszerelése](#)).
8. Csatlakoztassa a számítógépet és az egyéb eszközöket az elektromos hálózatra.

Merevlemez behelyezése

1. Kövesse a következő fejezet utasításait: [Előkészületek](#).
2. Távolítsa el a számítógép fedelét (lásd: [A számítógép oldallapjának eltávolítása](#)).
3. Ellenőrizze a meghajtó dokumentációjában, hogy konfigurálva van-e az Ön számítógépére.
4. Csúsztassa a merevlemez-meghajtót a keretbe.
5. Helyezze vissza a négy csavart, amely a merevlemez-meghajtót a kerethez rögzíti.
6. Csatlakoztassa a tápkábelt és az adatkábelt a merevlemez-meghajtóhoz.
7. Csatlakoztassa a billentyűzet kábelét az alaplapi csatlakozójára.
8. Ellenőrizze, hogy a kábelek megfelelően csatlakoznak-e.
9. Zárja vissza a számítógép fedelét (lásd: [A számítógép fedelének visszaszerelése](#)).
10. Csatlakoztassa a számítógépet és a berendezéseket az elektromos hálózathoz, majd kapcsolja be azokat.
11. A meghajtóhoz mellékelt dokumentációban ellenőrizze, milyen szoftvert kell telepítenie a meghajtó működtetéséhez.
12. A meghajtó konfigurációjának változásaihoz ellenőrizze a rendszerbeállításokat (lásd: [Belépés a rendszerbeállításokba](#)).

A memóriakártya-olvasó kiserelése


1. Kövesse a következő fejezet utasításait: [Előkészületek](#).
2. Távolítsa el a számítógép fedelét (lásd: [A számítógép oldallapjának eltávolítása](#)).
3. Távolítsa el az előlapot (lásd: [Az előlőlap leszerelése](#)).



1	tápkábel	2	Flexbay USB csatlakozó	3	Memóriakártya-olvasó (nem minden számítógépben található)
4	egyedi csavarok (2)	5	USB csatlakozó az alaplapon		

4. Húzza ki a FlexBay USB kábelt és a tápkábelt a memóriakártya-olvasó hátuljából.

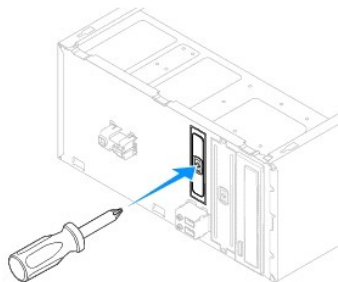
 **MEGJEGYZÉS:** Ha most nem helyez be másik merevlemezt, húzza ki a Flexbay USB kábel másik végét az alapláról, és tegye félre. A FlexBay USB kábel később felhasználható egy memóriakártya-olvasó telepítéséhez.

 **MEGJEGYZÉS:** A belső USB csatlakozó helye a számítógép modell típusának függvényében változhat. További információért lásd: [Alaplapi alkatrészek](#).


5. Távolítsa el a memóriakártya-olvasót rögzítő két csavart.
 6. Csúsztassa ki a memóriakártya-olvasót a számítógép előlapján keresztül.
 7. Helyezze vissza az előlapot (lásd: [Az előlap visszaszerelése](#)).
 8. Zárja vissza a számítógép fedelét (lásd: [A számítógép fedelének visszaszerelése](#)).
 9. Csatlakoztassa a számítógépet és a berendezéseket az elektromos hálózathoz, majd kapcsolja be azokat.
-

A memóriakártya-olvasó beszerelése

1. Kövesse a következő fejezet utasításait: [Előkészületek](#).
2. Távolítsa el a számítógép fedelét (lásd: [A számítógép oldallapjának eltávolítása](#)).
3. Távolítsa el az előlapot (lásd: [Az előlap leszerelése](#)).
4. Amennyiben ez egy új, memóriakártya-olvasó telepítés, távolítsa el a kitorhető fémlemez. Igazítsa egy csillagsavarhúzó hegyét a kitorhető fémlemez nyílásába és fordítsa kifelé a csavarhúzót amíg kitorlik a fémlemez, majd távolítsa el ezt.



5. Óvatosan csúsztassa helyére a memóriakártya-olvasót a FlexBay nyílásban.
6. Igazítsa egymáshoz a memóriakártya-olvasó és a FlexBay csavarlyukait.
7. Helyezze vissza a memóriakártya-olvasót a FlexBay-be rögzítő két csavart.

 **MEGJEGYZÉS:** A FlexBay-kábel csatlakoztatása előtt győződjön meg arról, hogy a memóriakártya-olvasó telepítve van-e.

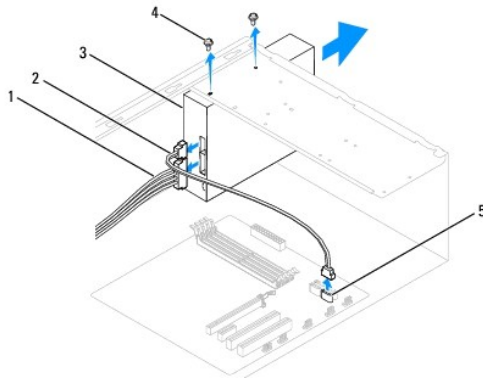
8. Csatlakoztassa a FlexBay USB kábelt és a tápkábelt a memóriakártya-olvasó hátuljába.
 9. Csatlakoztassa a FlexBay USB kábelt az alaplap belső USB csatlakozójához (lásd [Alaplap alkátrészek](#)).
 10. Helyezze vissza az előlapot (lásd: [Az előlap visszaszerelése](#)).
 11. Zárja vissza a számítógép fedelét (lásd: [A számítógép fedelének visszaszerelése](#)).
 12. Csatlakoztassa a számítógépet és a berendezéseket az elektromos hálózathoz, majd kapcsolja be azokat.
-

Optikai meghajtó kiserelése

1. Kövesse a következő fejezet utasításait: [Előkészületek](#).
2. Távolítsa el a számítógép fedelét (lásd: [A számítógép oldallapjának eltávolítása](#)).
3. Távolítsa el az előlapot (lásd: [Az előlap leszerelése](#)).
4. Csatolja le az optikai meghajtó hátoldaláról a táp- és adatkábelt.

MEGJEGYZÉS: Ha most nem helyezi be az optikai meghajtót, húzza ki az adatkábel másik végét az alaplapról, és tegye félre. Az adatkábel később felhasználható egy optikai meghajtó telepítéséhez.

MEGJEGYZÉS: A SATA csatlakozók száma és elhelyezkedése számítógép modellenként eltérő lehet. További információkért lásd: [Alaplapi alkatrészek](#).



1 tápkábel	2 adatkábel	3 Optikai meghajtó
4 egyedi csavarok (2)	5 SATA csatlakozó az alaplapon	

5. Csavarja ki az optikai meghajtót tartó két csavart.
6. Csúsztassa ki az optikai meghajtót a számítógépből az előlapon keresztül.
7. Helyezze vissza az előlapot (lásd: [Az előlap visszaszerelése](#)).
8. Zárja vissza a számítógép fedelét (lásd: [A számítógép fedelének visszaszerelése](#)).
9. Csatlakoztassa a számítógépet és a berendezéseket az elektromos hálózathoz, majd kapcsolja be azokat.
10. Konfigurálja a meghajtókat a rendszerbeállításokban (lásd: [Rendszerbeállítási opciók](#)).

Optikai meghajtó beszerelése

1. Kövesse a következő fejezet utasításait: [Előkészületek](#).
2. Távolítsa el a számítógép fedelét (lásd: [A számítógép oldallapjának eltávolítása](#)).
3. Távolítsa el az előlapot (lásd: [Az előlap leszerelése](#)).
4. Óvatosan csúsztassa az optikai meghajtót a helyére.
5. Igazítsa egymáshoz az optikai meghajtón található vállas csavart és az optikai meghajtó helyén található nyílásokat.
6. Helyezze vissza a két csavart, amely az optikai meghajtót az optikai meghajtó helyre rögzítik.
7. Csatlakoztassa a tápkábelt és az adatkábelt az optikai meghajtóhoz.
8. Helyezze vissza az előlapot (lásd: [Az előlap visszaszerelése](#)).
9. Zárja vissza a számítógép fedelét (lásd: [A számítógép fedelének visszaszerelése](#)).
10. Csatlakoztassa a számítógépet és a berendezéseket az elektromos hálózathoz, majd kapcsolja be őket.
A meghajtóhoz mellékelt dokumentációban ellenőrizze, milyen szoftvert kell telepítenie a meghajtó működtetéséhez.
11. A meghajtó konfigurációjának változásaihoz ellenőrizze a rendszerbeállításokat (lásd: [Belépés a rendszerbeállításokba](#)).

Hűtőventilátorok

Dell™ Inspiron™ 535/537/545/546 Szervizelési kézikönyv

- [A processzorventilátor és a hűtőbordák együttesének eltávolítása](#)
- [A processzorventilátor és a hűtőbordák együttesének cseréje](#)
- [A házventilátor kiszerelése](#)
- [A házventilátor visszahelyezése](#)

⚠ VIGYÁZAT! A számítógép belsejében végzett munka előtt olvassa el figyelmesen a számítógéphez mellékelte biztonsági tudnivalókat. További biztonsági útmutatásokat a www.dell.com/regulatory_compliance címen található, a szabályozási megfelelést ismertető (angol nyelvű) honlapon találhat.

⚠ VIGYÁZAT! Elektromos áramütés vagy a mozgó ventilátorlapátok által okozott sérülések elkerülése végett mindig húzza ki a számítógépet, mielőtt kinyitná a fedelét.

⚠ VIGYÁZAT! Ne használja a számítógépet fedelek (a számítógép fedele, előlap, a bővítőkártya-helyek burkolata, előlapbetétek stb.) nélkül.

A processzorventilátor és a hűtőbordák együttesének eltávolítása

⚠ FIGYELMEZTETÉS: A processzorventilátor és a hűtőbordák egy egységet képeznek. Ne próbálja a ventilátort külön eltávolítani.

⚠ FIGYELMEZTETÉS: Ne érintse meg a ventilátor lapátjait miközben a processzorventilátor és hűtőborda együttesét szereli ki. Ez károsíthatja a ventilátort.

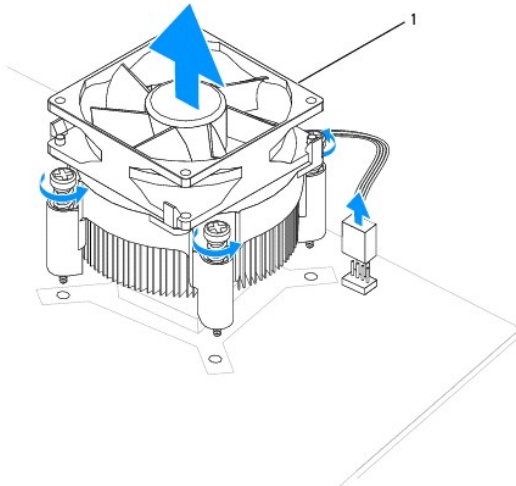
1. Kövesse a következő fejezet utasításait: [Előkészületek](#).
2. Távolítsa el a számítógép fedelét (lásd: [A számítógép oldallapjának eltávolítása](#)).
3. Csatlakoztassa a processzorventilátor és a hűtőborda együttesének kábelét az alaplapi CPU_FAN csatlakozóhoz (lásd [Alaplapi alkatrészek](#)).
4. Gondosan húzza félre a kábeleket amik a processzorventilátor és hűtőbordák fölött vannak.

⚠ FIGYELMEZTETÉS: Annak ellenére, hogy műanyag burkolattal van ellátva, a hűtőborda nagyon forróvá válhat normál működés közben. Mielőtt megfogja, kellő ideig hagyja hűlni.

5. Távolítsa el a processzorventilátort és a hűtőborda együttesét, lásd: .

Inspiron™ 535/537/545

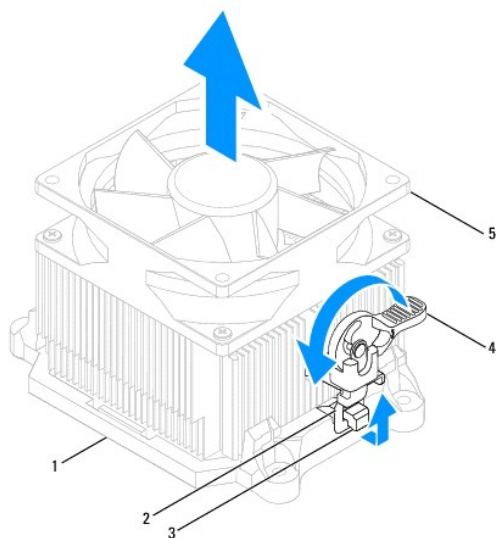
- a. Lazítsa meg a négy tartócsavart ami a processzorventilátort és a hűtőbordákat rögzíti és emelje egyenesen felfele.



1 processzorventilátor és hűtőbordák

MEGJEGYZÉS: A processzorventilátor és a hűtőbordák az Ön számítógépében lehet hogy nem pont úgy néznek ki, mint a fenti rajzon.

- a. Fordítsa a kapocs emelőjét 180 fokot balra hogy a kapocs fogását kiengedje a keretből.
- b. Fordítsa finoman felfele a hűtőbordát és vegye ki a számítógépből. Helyezze a hűtőbordát a tetejére, a hővezető pasztával felfele.



1	keret	2	kapocs fogantyú	3	keret
4	kapocs emelő	5	processzorventilátor és hűtőbordák		

MEGJEGYZÉS: A processzorventilátor és a hűtőbordák az Ön számítógépeben lehet hogy nem pont úgy néznek ki, mint a fenti rajzon.

A processzorventilátor és a hűtőbordák együttesének cseréje

FIGYELMEZTETÉS: A ventilátor visszaszereléskor ügyeljen arra, hogy ne sérüljenek meg az alaplapp és a ventilátor közötti kábelek.

1. Törölje le a hővezető zsírt a processzorventilátor és hűtőborda egység aljáról.

FIGYELMEZTETÉS: Kizárólag friss hővezető pasztát használjon. A hővezető paszta rendkívül fontos eleme a processzor optimális működését garantáló hűtadási folyamatnak.

2. Kenje be a processzor tetejét a hővezető pasztával.
3. Helyezze vissza a processzorventilátor és hűtőborda együttesét.

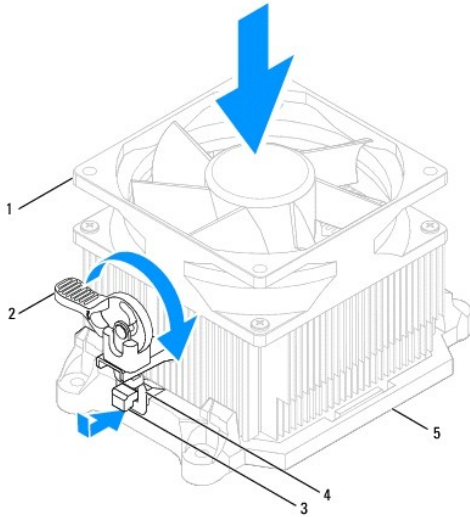
Inspiron 535/537/545

- a. Igazítsa egymáshoz a processzorventilátoron és a hűtőbordákon található rögzítőcsavarokat és az alaplapon található négy fém csavarlyukat.
- b. Húzza meg a négy rögzített csavart, amelyek a központi processzor hűtőbordáját rögzítik.

MEGJEGYZÉS: Győződjön meg róla, hogy a processzorventilátor és hűtőborda együttes helyesen rögzített.

Inspiron 546

- a. Helyezze vissza a processzorventilátor és hűtőborda együttesét a foglalatába.
- b. Győződjön meg róla, hogy a két kapocs fogantyúja a kerethez igazodik.
- c. Tartsa a processzorventilátor és hűtőborda együttesét a helyén, miközben a rögzítésükhöz az óramutató járásával egyező irányba 180 fokkal elfordítja a rögzítő kart.



1	processzorventilátor és hűtőbordák	2	kapocs emelő	3	keret
4	kapocs fogantyú	5	keret		

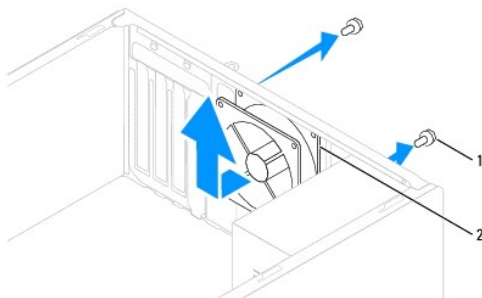
4. Csatlakoztassa a processzorventilátor és a hűtőborda együttesének kábelét az alaplapi CPU_FAN csatlakozóhoz (lásd [Alaplapi alkatrészek](#)).
5. Zárja vissza a számítógép fedelét (lásd: [A számítógép fedelének visszaszerelése](#)).
6. Csatlakoztassa a számítógépet és a berendezéseket az elektromos hálózathoz, majd kapcsolja be azokat.

A házventilátor kiszérése

FIGYELMEZTETÉS: Ne érintse meg a ventilátor lapátjait a házventilátort kiszérése során. Ez károsíthatja a ventilátort.

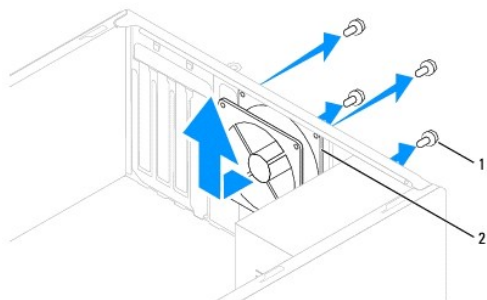
1. Kövesse a következő fejezet utasításait: [Előkészületek](#).
2. Távolítsa el a számítógép fedelét (lásd: [A számítógép oldallapjának eltávolítása](#)).
3. Húzza ki a számítógépház ventilátorkábelét az alaplap ventilátor csatlakozójából (SYSFAN1) (lásd: [Alaplapi alkatrészek](#)).
4. Távolítsa el a házventilátort rögzítő négy csavart.
5. Csúsztassa a házventilátort a számítógép eleje felé és emelje fel.

Inspiron™ 535/537



1	csavarok (2)	2	házventilátor
---	--------------	---	---------------

Inspiron 545/546



1	csavarok (4 db)	2	házipventilátor
---	-----------------	---	-----------------

A házipventilátor visszahelyezése

1. Kövesse a következő fejezet utasításait: [Előkészületek](#).
2. Csúsztassa a házipventilátort a helyére, a számítógép hátulja felé.
3. Helyezze vissza a csavarokat hogy rögzítse a házipventilátort.
4. Csatlakoztassa a számítógépház ventilátorkábelét az alaplap ventilátor csatlakozóaljzatára (lásd: [Alaplapi alkatrészek](#)).
5. Zárja vissza a számítógép fedelét (lásd: [A számítógép fedelének visszaszerelése](#)).
6. Csatlakoztassa a számítógépet és a berendezéseket az elektromos hálózathoz, majd kapcsolja be azokat.

[Vissza a Tartalomjegyzék oldalra](#)

[Vissza a Tartalomjegyzék oldalra](#)

Előlap I/O panel

Dell™ Inspiron™ 535/537/545/546 Szervizelési kézikönyv

- [Az előlap I/O panel eltávolítása](#)
- [Az előlap I/O panel cseréje](#)

- ⚠ **VIGYÁZAT!** A számítógép belsejében végzett munka előtt olvassa el figyelmesen a számítógéphez mellékelt biztonsági tudnivalókat. További biztonsági útmutatásokat a www.dell.com/regulatory_compliance címen található, a szabályozási megfelelést ismertető (angol nyelvű) honlapon találhat.
- ⚠ **VIGYÁZAT!** Az áramütés elkerülése érdekében a burkolat eltávolítása előtt mindig húzza ki a tápkábelt.
- ⚠ **VIGYÁZAT!** Ne használja a számítógépet fedelek (a számítógép fedele, előlap, a bővítőkártya-helyek burkolata, előlapbetétek stb.) nélkül.

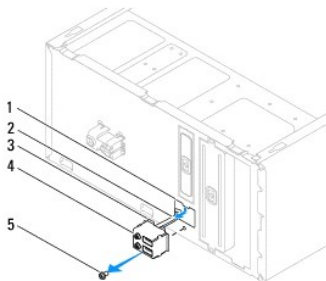
Az előlap I/O panel eltávolítása

📌 **MEGJEGYZÉS:** Az eltávolítás során jegyezze meg a kábelek elvezetését, hogy az I/O panel behelyezését követően megfelelően tudja őket visszahelyezni.

1. Kövesse a következő fejezet utasításait: [Előkészületek](#).
2. Távolítsa el a számítógép fedelét (lásd: [A számítógép oldallapjának eltávolítása](#)).
3. Távolítsa el az előlapot (lásd: [Az előlap leszerelése](#)).

⚠ **FIGYELMEZTETÉS:** Az I/O panel számítógépből való kicsúsztatása közben legyen rendkívül óvatos. Az elővigyázatlanság a kábelcsatlakozók és a kábelvezető kapcsok sérülését okozhatja.

4. Húzza le az I/O panelhez csatlakozó összes kábelt az alaplapról.
5. Távolítsa el a csavart ami az I/O panelt a számítógépházhoz rögzíti.
6. Óvatosan távolítsa el az I/O panelt a számítógépből.



1	I/O panel kapocsnyílás	2	kábelek	3	I/O panel kapocs
4	I/O panel	5	csavar		

Az előlap I/O panel cseréje

⚠ **FIGYELMEZTETÉS:** Vigyázzon, hogy a kábelcsatlakozók és a kábelvezető kapcsok ne sérüljenek meg, miközben az I/O panelt becsúsztatja a számítógépbe.

1. Igazítsa és csúsztassa az I/O panelkapcsot a panelkapocs nyílásába.
2. Helyezze vissza a csavart, ami az I/O panelt a számítógépházhoz rögzíti.
3. Csatlakoztassa a kábeleket az alaplaphoz.

4. Helyezze vissza az előlapot (lásd: [Az előlap visszaszerelése](#)).
5. Zárja vissza a számítógép fedelét (lásd: [A számítógép fedelének visszaszerelése](#)).
6. Csatlakoztassa a számítógépet és a berendezéseket az elektromos hálózathoz, majd kapcsolja be azokat.

[Vissza a Tartalomjegyzék oldalra](#)

[Vissza a Tartalomjegyzék oldalra](#)

Memória

Dell™ Inspiron™ 535/537/545/546 Szervizelési kézikönyv

- [A memória kiszérése](#)
- [A memória cseréje](#)
- [Ajánlott memória konfiguráció](#)
- [Kétcsatornás memória konfiguráció beállítása](#)

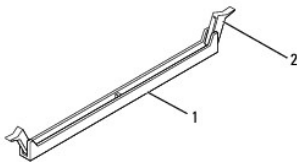
⚠ VIGYÁZAT! A számítógép belsejében végzett munka előtt olvassa el figyelmesen a számítógéphez mellékelte biztonsági tudnivalókat. További biztonsági útmutatásokat a www.dell.com/regulatory_compliance címen található, a szabályozási megfelelést ismertető (angol nyelvű) honlapon találhat.

⚠ VIGYÁZAT! Az áraműtés elkerülése érdekében a burkolat eltávolítása előtt mindig húzza ki a tápkábelt.

⚠ VIGYÁZAT! Ne használja a számítógépet fedelek (a számítógép fedele, előlap, a bővítőkártya-helyek burkolata, előlapbetétek stb.) nélkül.

A memória kiszérése

1. Kövesse a következő fejezet utasításait: [Előkészületek](#).
2. Távolítsa el a számítógép fedelét (lásd: [A számítógép oldallapjának eltávolítása](#)).
3. Keresse meg a memóriamodulokat az alaplapon (lásd: [Alaplapi alkatrészek](#)).
4. Oldja ki a memóriamodul foglalatának két végén található rögzítőkapcsokat.



1	memóriamodul foglalata	2	rögzítőkapocs
---	------------------------	---	---------------

5. Fogja meg a memóriamodult, és húzza felfelé.

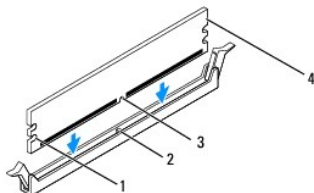
Ha a memóriamodult nehéz eltávolítani, előre-hátra mozgatva lazítsa meg.

A memória cseréje

1. Kövesse a következő fejezet utasításait: [Előkészületek](#).
2. Oldja ki a memóriamodul foglalatának két végén található rögzítőkapcsokat.
3. Kövesse a memória behelyezési útmutatókat (lásd [Ajánlott memória konfiguráció](#)).

⚠ FIGYELMEZTETÉS: Ne használjon ECC memóriamodulokat.

4. Igazítsa a memóriamodul alján lévő bemetszést a foglalat füléhez.

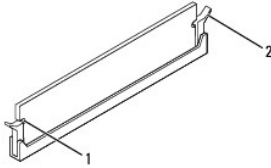


1	bemetszések (2)	2	fül
3	bemetszés	4	memóriamodul

FIGYELMEZTETÉS: A memóriamodult sérülésének elkerülése érdekében egyenesen lefelé nyomja, a két végénél egyforma erőt kifejtve.

5. Addig nyomja a memóriamodult a foglalatba, amíg a helyére nem pattan.

Ha a memóriamodult megfelelően helyezte be, a rögzítőkapcsok a modul két végén található bemetszésekbe illeszkednek.



1	bemetszések (2)	2	rögzítőkapocs (a helyére pattintva)
---	-----------------	---	-------------------------------------

6. Zárja vissza a számítógép fedelét (lásd: [A számítógép fedelének visszaszerelése](#)).

7. Csatlakoztassa a számítógépet és a berendezéseket az elektromos hálózathoz, majd kapcsolja be azokat.

Amikor a képernyőn megjelenik a memóriaméret megváltozásáról tájékoztató üzenet, nyomja meg az <F1> billentyűt.

8. Jelentkezzen be a számítógépre.

9. A Microsoft® Windows® asztalon kattintson az egér jobb gombjával a **Sajátgép** ikonra, és válassza a **Tulajdonságok** menüpontot.

10. Kattintson az **Általános** fülre.

11. A memória (RAM) mennyiségénél ellenőrizheti, hogy a modulok beszerelése sikeres volt-e.

Ajánlott memória konfiguráció

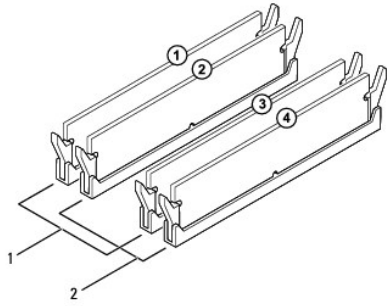
A memória cseréjekor vagy behelyezésekor használja a következő táblázatot:

Modell	Egy modul	Két modul	Három modul	Négy modul
535/537	DIMM1	DIMM1 DIMM2	-	-
545	DIMM1	DIMM1 DIMM3	DIMM1 DIMM3 DIMM2	DIMM1 DIMM3 DIMM2 (DIMM4)
546	DIMM1	DIMM1 DIMM2	DIMM1 DIMM2 DIMM3	DIMM1 DIMM2 DIMM3 (DIMM4)

Kétcsatornás memória konfiguráció beállítása

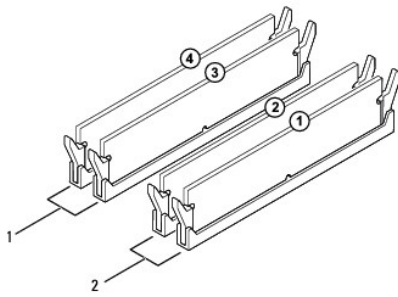
MEGJEGYZÉS: A kétcsatornás memóriát a Inspiron™ 535/537 nem támogatja.

Inspiron 545



1	"A" pár: párosított memóriamodulok a DIMM_1 és DIMM_3 foglalatokban.	2	"B" pár: párosított memóriamodulok a DIMM_2 és DIMM_4 foglalatokban.
---	--	---	--

Inspiron 546



1	"B" pár: párosított memóriamodulok a DIMM_3 és DIMM_4 foglalatokban.	2	"A" pár: párosított memóriamodulok a DIMM_1 és DIMM_2 foglalatokban.
---	--	---	--

[Vissza a Tartalomjegyzék oldalra](#)

[Vissza a Tartalomjegyzék oldalra](#)

tápegység

Dell™ Inspiron™ 535/537/545/546 Szervizelési kézikönyv

- [A tápegység kiszérése](#)
- [A tápegység beszerelése](#)

- ⚠ **VIGYÁZAT!** A számítógép belsejében végzett munka előtt olvassa el figyelmesen a számítógéphez mellékelt biztonsági tudnivalókat. További biztonsággal kapcsolatos üzletági gyakorlatokról lásd a www.dell.com honlapot a következő címen: www.dell.com/regulatory_compliance.
- ⚠ **VIGYÁZAT!** Az áramütés elkerülése érdekében a burkolat eltávolítása előtt mindig húzza ki a tápkábelt.
- ⚠ **VIGYÁZAT!** Ne használja a számítógépet fedelek (a számítógép fedele, előlap, a bővítőkártya-helyek burkolata, előlapbetétek stb.) nélkül.

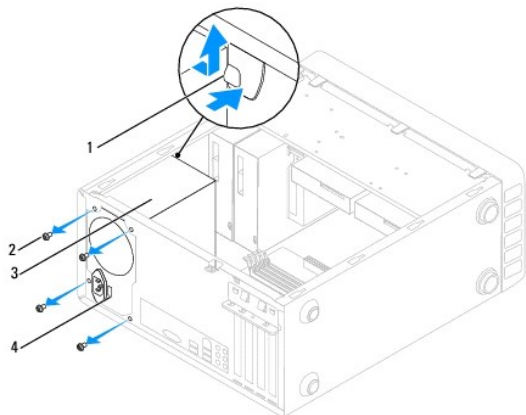
A tápegység kiszérése

1. Kövesse a következő fejezet utasításait: [Előkészületek](#).
2. Távolítsa el a számítógép fedelét (lásd: [A számítógép oldallapjának eltávolítása](#)).
3. Csatlakoztassa le az alaplapról és a meghajtókról az egyenáramú kábeleket.

Az alaplapról és a meghajtókról való eltávolítás közben jegyezze meg, miként futnak az egyenáramú kábelek a számítógépház fűlei alatt. Amikor visszahelyezi ezeket a kábeleket, megfelelő módon kell elvezetnie, hogy megelőzze a becsípődésüket.

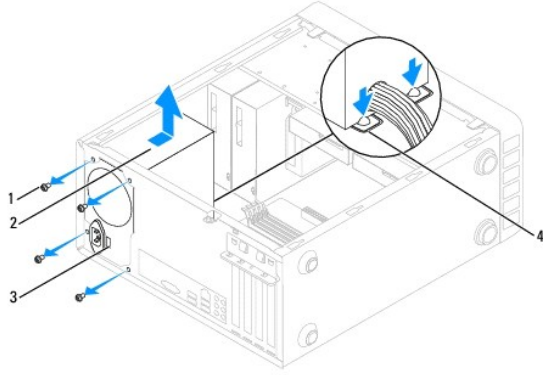
4. Távolítsa el az összes kábelt a tápegység oldalán található rögzítőkapocsról.
5. Csavarja ki a négy csavart, amely a tápegységet a számítógépházhoz rögzíti.

Inspiron™ 535/537



1	Tápegység rögzítőfül	2	csavarok (4 db)
3	tápegység	4	feszültségváltó kapcsoló

Inspiron 545/546



1 csavarok (4 db)	2 tápegység
3 feszültségválasztó kapcsoló	4 tápegység rögzítőfülek (2)

6. Nyomja le a tápegység rögzítőfüleit, majd csúsztassa ki és emelje ki a tápegységet.

A tápegység beszerelése

1. Nyomja le a tápegység rögzítőfüleit, majd csúsztassa a csere tápegységet a számítógép hátulja felé.

⚠ VIGYÁZAT! A csavarok vissza nem tétele vagy a nem megfelelően meghúzott csavarok áramütést okozhatnak, mivel ezek a csavarok a rendszer földelésének kulcsfontosságú részei.

2. Hajtsa be a négy csavart, amely a tápegységet a számítógépházhoz rögzíti.

🔍 MEGJEGYZÉS: Vezesse az egyenáramú kábeleket a számítógépház fűlei alatt. A sérülések elkerülése érdekében ügyeljen a kábelek megfelelő elvezetésére.

3. Csatlakoztassa az egyenáramú kábeleket az alaplaphoz és a meghajtókhoz.

4. Rögzítse az összes kábelt a tápegység oldalán található rögzítőkapcsokkal.

🔍 MEGJEGYZÉS: Ellenőrizzen újra minden csatlakozást, győződjön meg arról, hogy biztosan csatlakoznak.

5. Zárja vissza a számítógép fedelét (lásd: [A számítógép fedelének visszaszerelése](#)).

6. Ellenőrizze a feszültségválasztó kapcsolót (ha van), hogy megfelelő feszültség került beállításra.

7. Csatlakoztassa a számítógépet és a berendezéseket az elektromos hálózathoz, majd kapcsolja be azokat.

[Vissza a Tartalomjegyzék oldalra](#)

[Vissza a Tartalomjegyzék oldalra](#)

rendszerbeállítás

Dell™ Inspiron™ 535/537/545/546 Szervizelési kézikönyv

- [Áttekintés](#)
- [Belépés a rendszerbeállításokba](#)
- [Elfelejtett jelszó törlése](#)
- [A CMOS-beállítások törlése](#)
- [A BIOS frissítése](#)

Áttekintés

A System Setup (Rendszerbeállítás) használatával:


- 1 Módosíthatja a rendszer konfigurációs információját a számítógép bármely hardverének hozzáadása, módosítása vagy eltávolítása után.
- 1 Olyan felhasználó által választható opciókat állíthat be vagy módosíthat, mint például a felhasználói jelszó.
- 1 Megnézheti a memória nagyságát, vagy beállíthatja a telepített merevlemez típusát.

A System Setup (Rendszerbeállítás) használata előtt lehetőleg írja le a rendszerbeállítás képernyőn látható információkat későbbi felhasználás céljából.

 **FIGYELMEZTETÉS:** Csak akkor változtassa meg a rendszerbeállításokat, amennyiben tapasztalt számítógép-felhasználó. Bizonyos változtatások a számítógép hibás működését okozhatják.

Belépés a rendszerbeállításokba

1. Kapcsolja be (vagy indítsa újra) a számítógépet.
2. Amikor a DELL embléma megjelenik, azonnal nyomja meg az <F2> billentyűt.

 **MEGJEGYZÉS:** Ha a billentyűt túl sokáig tartja nyomva, előfordulhat, hogy a billentyűnyomás hatástalan marad. Az ilyen hiba elkerülése érdekében a rendszerbeállítási képernyő megnyitásához egyenletes időközönként nyomja meg, és engedje fel az <F2> billentyűt.

Ha túl sokáig vár, és megjelenik az operációs rendszer emblémája, várjon tovább, amíg meg nem jelenik a Microsoft® Windows® asztal. Ekkor kapcsolja ki a számítógépet, és próbálja újra a műveletet.

A System Setup (Rendszerbeállítás) képernyői


Opciók listája - Ez a mező a rendszerbeállító ablak felső részében jelenik meg. A fülekre osztott opciók tartalmazzák a számítógép konfigurációját, többek között a hardvereszközöket, az energiagazdálkodást és a biztonságot meghatározó jellemzőket.

Opció mező - Ez a mező információt tartalmaz minden opcióról. Ebben a mezőben megtekintheti és módosíthatja az aktuális beállításokat. Használja a jobb és bal nyílombokat egy opció kijelöléséhez. A kijelölés aktiválásához nyomja le az <Enter> billentyűt.

Súgó mező - Ez a mező szövegkörnyezetnek megfelelő segítséget nyújt a kiválasztott opció szerint.

Billentyűfunkciók - A Beállítások mező alatt jelennek meg. Az aktív rendszerbeállítási mezőhöz tartozó billentyűket és azok funkcióit tartalmazza.

Rendszerbeállítási opciók

 **MEGJEGYZÉS:** A számítógéptől és a telepített eszközöktől függően előfordulhat, hogy az alábbiakban felsorolt elemek eltérő módon vagy egyáltalán nem jelennek meg.

Inspiron 535/537

System Info (Rendszeradatok)	
System (Rendszer)	Megjeleníti a rendszer típusszámát.
BIOS Info (BIOS-adatok)	A BIOS verziószámára és dátumára vonatkozó információkat jeleníti meg.
Asset Tag (Termékcímke)	A számítógép termékcímkejét jeleníti meg, ha van ilyen
Service Tag (Szervizcímke)	A számítógép szervizcímkejét jeleníti meg.
Processor Type (Processzor típus)	Megjeleníti a processzor típusát.
Processor Level 2 Cache (Processzor L2)	Megjeleníti a processzor L2 gyorsítótár méretét

gyorsítótár)	
Memory Installed (Telepített memória)	A telepített memória mennyiségét mutatja.
Memory Available (Rendelkezésre álló memória)	A felhasználható memória mennyiségét mutatja.
Memory Speed (Memória sebessége)	A telepített memória frekvenciáját mutatja.
Memory Channel Mode (Memória csatorna módja)	A telepített memória csatorna módját mutatja.
System Memory Type (A rendszermemória típusa)	A telepített memória típusát mutatja.
Standard CMOS Features (Szokásos CMOS-funkciók)	
Date (Dátum)	Megjeleníti az aktuális dátumot a következő formátumban: (mm:dd:yyyy).
Time (Idő)	Megjeleníti a pontos időt a következő formátumban: (hh:mm:ss).
SATA 0	Megjeleníti a SATA 0 csatlakozóhoz csatlakozó SATA meghajtókat.
SATA 1	Megjeleníti a SATA 1 csatlakozóhoz csatlakozó SATA meghajtókat.
Halt On (Leállítás)	All Error (Minden hibára); All, But Keyboard (Billentyűzet kivételével minden hibára). Alapértelmezés szerint: All, But Keyboard.
Advanced BIOS Features (Speciális BIOS-funkciók)	
CPU Feature (CPU funkciók)	<ul style="list-style-type: none"> 1 Limit CPUID Value (CPUID határérték): Enabled (Engedélyezve), Disabled (Letiltva). Alapérték: Disabled 1 Execute Disable Bit (Letiltó bit végrehajtása): Enabled (Engedélyezve), Disabled (Letiltva). Alapérték: Enabled 1 Core Multi-Processing (Többmagos feldolgozás): Enabled (Engedélyezve), Disabled (Letiltva). Alapérték: Enabled
Boot Up Numlock Status (A NumLock rendszerindításkori állapota)	Off (ki), On (be). Alapértelmezés szerint: On
Module Bay (moduldokkoló egység)	Azonosítja a moduldokkoló helyre telepített eszközt.
Boot Device Configuration (Rendszerindító eszköz konfigurálása)	
Removable Boot Priority (Cserélhető eszköz rendszerindítási prioritás)	A cserélhető eszközök, pl. USB-s hajlékonylemez-meghajtók prioritásának beállítására szolgál. A kijelzett elemek dinamikusan frissülnek, annak függvényében, hogy milyen cserélhető eszközök vannak csatlakoztatva.
Hard Disk Boot Priority (Merevlemez-indítási prioritás)	A merevlemezek prioritásának beállítására szolgál. A kijelzett elemek dinamikusan frissülnek az érzékelt merevlemezektől függően.
CD/DVD Boot Priority (CD-/DVD-indítási prioritás)	A CD/DDVD meghajtók prioritásának beállítására szolgál. A megjelenő lista a CD/DVD meghajtók észlelése nyomán dinamikusan változik.
Network Boot Priority (Hálózati rendszerindítási prioritás)	A hálózati eszközök prioritásának beállítására szolgál. A megjelenő lista a hálózati eszközök észlelése nyomán dinamikusan változik.
USB Boot Priority (USB rendszerindítási prioritás)	Az USB eszközök prioritásának beállítására szolgál. A megjelenő lista az USB meghajtók észlelése nyomán dinamikusan változik.
First Boot Device (Első indító eszköz)	Cserélhető eszk.; Merevlemez; CD/DVD; Hálózat; USB; Letiltva (Cserélhető eszk. alapértelmezésben)
Second Boot Device (Második indító eszköz)	Cserélhető eszk.; Merevlemez; CD/DVD; Hálózat; USB; Letiltva (alapértelmezetten a merevlemez).
Third Boot Device (Harmadik indító eszköz)	Cserélhető eszk.; Merevlemez; CD/DVD; Hálózat; USB; Letiltva (alapértelmezetten a CD/DVD).
Fourth Boot Device (negyedik indító eszköz)	Cserélhető eszk.; Merevlemez; CD/DVD; Hálózat; USB; Letiltva (alapértelmezetten a hálózat).
Fifth Boot Device (ötödik indító eszköz)	Cserélhető eszk.; Merevlemez; USB; Hálózat; USB; Letiltva (alapértelmezetten az USB).
Boot Other Device (Egyéb eszköz indítása)	Engedélyezett, letiltott (Alapértelmezetten engedélyezett)
Advanced Chipset Features (Speciális chipkészlet-funkciók)	
Init Display First (Kijelző inicializálása először)	PCI Slot (PCI bővítőhely), Onboard (Alaplapi). Alapérték: Onboard
Video Memory Size (Videomemória mérete)	1 MB, 8 MB (alapértelmezett: 8 MB)
DVMT Mode (DVMT mód)	FIXED (rögzített), DVMT. Alapérték: DVMT
DVMT/FIXED Memory Size (DVMT/rögzített memória mérete)	128 MB, 256 MB, MAX (MAXIMÁLIS). Alapérték: 128 MB
MEGJEGYZÉS: Az Inspiron 537 modellben a DVMT és a rögzített memóriaméret funkciók nem elérhetőek.	
Integrated Peripherals (Integrált perifériák)	
USB Device Setting (USB-eszközbeállítás)	<ul style="list-style-type: none"> 1 USB Controller (USB-vezérlő): Enabled (Engedélyezve), Disabled (Letiltva). Alapérték: Enabled 1 USB Operation Mode (USB Működési mód): High Speed (Nagy sebesség), Full/Low Speed

	(Teljes/alacsony sebesség). (Alapérték: High Speed)
Onboard SATA Controller (Alaplapi SATA vezérlő)	Enabled (Engedélyezve) vagy Disabled (Letiltva). Alapérték: Enabled
Onboard Audio Controller (Alaplapi audiovezérlő)	Enabled (Engedélyezve) vagy Disabled (Letiltva). Alapérték: Enabled
Onboard LAN Controller (Alaplapi LAN-vezérlő)	Enabled (Engedélyezve) vagy Disabled (Letiltva). Alapérték: Enabled
Onboard LAN Boot ROM (Alaplapi LAN-indító ROM)	Enabled (Engedélyezve) vagy Disabled (Letiltva). Alapérték: Disabled
Power Management Setup (Energiagazdálkodás beállítása)	
ACPI Suspend Type (ACPI-felfüggesztés típusa)	S1 (POS), S3 (STR). Alapérték: S3 (STR)
Remote Wake Up (Távoli ébresztés)	Off (ki), On (be). Alapérték: On
Auto Power On (Automatikus bekapcsolás)	Enabled (Engedélyezve), Disabled (Letiltva). Alapérték: Disabled
Auto Power On Date (Automatikus bekapcsolás dátuma)	0
Auto Power On Time (Automatikus bekapcsolás ideje)	0:00:00
AC Recovery (AC-helyreállítás)	Off (ki), On (be), Last (Utolsó). Alapérték: Off
Set Supervisor Password (Felügyeleti jelszó beállítása)	
Supervisor Password (Felügyeleti jelszó)	Telepítve; Nincs telepítve (alapértelmezésben nincs telepítve)
Change Supervisor Password (Felügyeleti jelszó beállítása)	A felügyeleti jelszó módosításához nyomja meg az Enter gombot
Felhasználó jelszavának beállítása	
Felhasználói jelszó	Telepítve; Nincs telepítve (alapértelmezésben nincs telepítve)
Change User Password (Felhasználói jelszó módosítása)	A felhasználói jelszó módosításához nyomja meg az Enter gombot

Inspiron 545

System Info (Rendszeradatok)	
System (Rendszer)	Megjeleníti a rendszer típusszámát.
BIOS Info (BIOS-adatok)	A BIOS verziószámára és dátumára vonatkozó információkat jeleníti meg.
Service Tag (Szervizcímke)	A számítógép szervizcímkejét jeleníti meg.
Processor Type (Processzor típus)	Megjeleníti a processzor típusát.
Processor L2 Cache (Processzor L2 gyorsítótár)	Megjeleníti a processzor L2 gyorsítótár méretét
Memory Installed (Telepített memória)	A telepített memória mennyiségét mutatja.
Memory Available (Rendelkezésre álló memória)	A felhasználható memória mennyiségét mutatja.
Memory Speed (Memória sebessége)	A telepített memória frekvenciáját mutatja.
Memory Channel Mode (Memória csatorna módja)	A telepített memória csatorna módját mutatja.
Memory Technology (Memória technológia)	A telepített memória típusát mutatja.
Standard CMOS Features (Szokásos CMOS-funkciók)	
Date (Dátum)	Megjeleníti az aktuális dátumot a következő formátumban: (mm:dd:yyyy).
Time (Idő)	Megjeleníti a pontos időt a következő formátumban: (hh:mm:ss).
SATA 0	Megjeleníti a SATA 0 csatlakozóhoz csatlakozó SATA meghajtókat.
SATA 1	Megjeleníti a SATA 1 csatlakozóhoz csatlakozó SATA meghajtókat.
SATA 4	Megjeleníti a SATA 4 csatlakozóhoz csatlakozó SATA meghajtókat.
SATA 5	Megjeleníti a SATA 5 csatlakozóhoz csatlakozó SATA meghajtókat.
Halt On (Leállítás)	All Error (Minden hibára); All, But Keyboard (Billentyűzet kivételével minden hibára). Alapértelmezés szerint: All, But Keyboard.
Advanced BIOS Features (Speciális BIOS-funkciók)	
CPU Feature (CPU funkciók)	<ul style="list-style-type: none"> 1 Limit CPUID Value (CPUID határérték): Enabled (Engedélyezve), Disabled (Letiltva). Alapérték: Disabled 1 Execute Disable Bit (Letiltó bit végrehajtása): Enabled (Engedélyezve), Disabled (Letiltva). Alapérték: Enabled

	1 Core Multi-Processing (Többmagos feldolgozás): Enabled (Engedélyezve), Disabled (Letiltva). Alapérték: Enabled
Boot Up Numlock Status (A NumLock rendszerindításkori állapota)	Off (ki), On (be). Alapértelmezés szerint: On
Module Bay (moduldokkoló egység)	Azonosítja a modul helyre telepített eszközt.
Boot Device Configuration (Rendszerindító eszköz konfigurálása)	
Hard Disk Boot Priority (Merevlemez-indítási prioritás)	A merevlemezek prioritásának beállítására szolgál. A kijelzett elemek dinamikusan frissülnek az érzékelt merevlemezektől függően.
First Boot Device (Első indító eszköz)	Removable (Cserélhető), Hard Disk (Merevlemez), CDROM, USB-CDROM, Disabled (Letiltva). Alapértelmezés szerint: Removable.
Second Boot Device (Második indító eszköz)	Removable (Cserélhető), Hard Disk (Merevlemez), CDROM, USB-CDROM, Disabled (Letiltva). Alapértelmezés szerint: Hard Disk.
Third Boot Device (Harmadik indító eszköz)	Removable (Cserélhető), Hard Disk (Merevlemez), CDROM, USB-CDROM, Disabled (Letiltva). Alapértelmezés szerint: CDROM.
Boot Other Device (Egyéb eszköz indítása)	Engedélyezett, letiltott (Alapértelmezetten engedélyezett)
Advanced Chipset Features (Speciális chipkészlet-funkciók)	
Init Display First (Kijelző inicializálása először)	PCI Slot (PCI bővítőhely), Onboard (Alaplap). Alapérték: Onboard
Video Memory Size (Videomemória mérete)	1 MB, 8 MB (alapértelmezett: 8 MB)
DVMT Mode (DVMT mód)	FIXED (rögzített), DVMT. Alapérték: DVMT
DVMT/FIXED Memory Size (DVMT/rögzített memória mérete)	128 MB, 256 MB, MAX (MAXIMÁLIS). Alapérték: 128 MB
Integrated Peripherals (Integrált perifériák)	
USB Device Setting (USB-eszközbeállítás)	1 USB Controller (USB-vezérlő): Enabled (Engedélyezve), Disabled (Letiltva). Alapérték: Enabled 1 USB Operation Mode (USB Működési mód): High Speed (Nagy sebesség), Full/Low Speed (Teljes/alacsony sebesség). Alapérték: High Speed
Onboard Audio Controller (Alaplap audiovezérlő)	Enabled (Engedélyezve) vagy Disabled (Letiltva). Alapérték: Enabled
Onboard LAN Controller (Alaplap LAN-vezérlő)	Enabled (Engedélyezve) vagy Disabled (Letiltva). Alapérték: Enabled
Onboard LAN Boot ROM (Alaplap LAN-indító ROM)	Enabled (Engedélyezve) vagy Disabled (Letiltva). Alapérték: Disabled
SATA Mode (SATA mód)	IDE, RAID. Alapérték: IDE
Power Management Setup (Energiagazdálkodás beállítása)	
ACPI Suspend Type (ACPI-felfüggesztés típusa)	S1 (POS), S3 (STR). Alapérték: S3 (STR)
Remote Wake Up (Távoli ébresztés)	Off (ki), On (be). Alapérték: On
Auto Power On (Automatikus bekapcsolás)	Enabled (Engedélyezve), Disabled (Letiltva). Alapérték: Disabled
Auto Power On Date (Automatikus bekapcsolás dátuma)	0
Auto Power On Time (Automatikus bekapcsolás ideje)	0:00:00
AC Recovery (AC-helyreállítás)	Off (ki), On (be), Last (Utolsó). Alapérték: Off
Set Supervisor Password (Felügyeleti jelszó beállítása)	
Supervisor Password (Felügyeleti jelszó)	Telepítve; Nincs telepítve (alapértelmezésben nincs telepítve)
Change Supervisor Password (Felügyeleti jelszó beállítása)	A felügyeleti jelszó módosításához nyomja meg az Enter gombot
Set User Password (Felhasználó jelszavának beállítása)	
User Password (Felhasználói jelszó)	Telepítve; Nincs telepítve (alapértelmezésben nincs telepítve)
Change User Password (Felhasználói jelszó módosítása)	A felhasználói jelszó módosításához nyomja meg az Enter gombot

Inspiron 546

System Info (Rendszeradatok)	
BIOS Info (BIOS-adatok)	A BIOS verziószámára és dátumára vonatkozó információkat jeleníti meg.


System (Rendszer)	Megjeleníti a rendszer típusszámát.
Asset Tag (Termékcímke)	A számítógép termékcímkejét jeleníti meg, ha van ilyen
Service Tag (Szervizcímke)	A számítógép szervizcímkejét jeleníti meg.
Processor Type (Processzor típusa)	Megjeleníti a processzor típusát.
CPU Speed (CPU sebessége)	Megjeleníti a processzor sebességét
Processor L2 Cache (Processzor L2 gyorsítótár)	Megjeleníti a processzor L2 gyorsítótár méretét
Memory Installed (Telepített memória)	A telepített memória mennyiségét mutatja.
Memory Available (Rendelkezésre álló memória)	A felhasználható memória mennyiségét mutatja.
Memory Speed (Memória sebessége)	A telepített memória frekvenciáját mutatja.
Memory Channel Mode (Memória csatorna módja)	A telepített memória csatorna módját mutatja.
Memory Technology (Memória technológia)	A telepített memória típusát mutatja.
Standard CMOS Features (Szokásos CMOS-funkciók)	
System Time (Rendszeridő)	Megjeleníti a pontos időt a következő formátumban: (hh:mm:ss).
System Date (Rendszer dátum)	Megjeleníti az aktuális dátumot a következő formátumban: (mm:dd:yy).
SATA 0	Megjeleníti a SATA 0 csatlakozóhoz csatlakozó SATA meghajtókat.
SATA 1	Megjeleníti a SATA 1 csatlakozóhoz csatlakozó SATA meghajtókat.
SATA 2	Megjeleníti a SATA 2 csatlakozóhoz csatlakozó SATA meghajtókat.
SATA 3	Megjeleníti a SATA 3 csatlakozóhoz csatlakozó SATA meghajtókat.
Advanced BIOS Features (Speciális BIOS-funkciók)	
CPU Feature (CPU funkciók)	<ul style="list-style-type: none"> 1 AMD Virtualizáció-Engedélyezett; Letiltott (Alapértelmezetten Engedélyezett) 1 AMD Cool 'N' quiet funkció-Engedélyezett, letiltott (Alapértelmezett engedélyezett) 1 AMD Live!-Jelzi az AMD Live! állapotot.
USB Device Setting (USB-eszközbeállítás)	<ul style="list-style-type: none"> 1 USB Controller (USB-vezérlő): Enabled (Engedélyezve), Disabled (Letiltva). Alapérték: Enabled 1 USB Operation Mode (USB Működési mód): High Speed (Nagy sebesség), Full/Low Speed (Teljes/alacsony sebesség). Alapérték: High Speed
Advanced Chipset Features (Speciális chipkészlet-funkciók)	
Init Display First (Kijelző inicializálása először)	PCI-E 16X sín, PCI-E 1X sín; PCI sín; Alaplapi (Alapértelmezett PCI-E 16x sín)
UMA Frame Buffer Size (UMA Frame Buffer méret)	Auto; 32 MB; 64 MB; 128 MB; 256 MB; 512 MB (Alapértelmezésben Auto)
Onboard Audio Controller (Alaplapi audiovezérlő)	Auto, Engedélyezett, Letiltott (Alapértelmezett engedélyezett)
HD Audio	Engedélyezett, letiltott (Alapértelmezett engedélyezett)
Onboard LAN Controller (Alaplapi LAN-vezérlő)	Engedélyezett, letiltott (Alapértelmezett engedélyezett)
Onboard LAN Boot ROM (Alaplapi LAN-indító ROM)	Enabled (Engedélyezve), Disabled (Letiltva). Alapérték: Disabled
SATA Mode (SATA mód)	RAID; ATA (Alapértelmezésben ATA)
Module Bay (moduldokkoló egység)	Azonosítja a moduldokkoló helyre telepített eszközt.
Boot Device Configuration (Rendszerindító eszköz konfigurálása)	
Boot Settings Configuration (Indítási konfiguráció beállítása)	<ul style="list-style-type: none"> 1 Gyorsindítás-Nem engedélyezett; Engedélyezett (Alapértelmezésben engedélyezett) 1 Numlock Billentyű-KI; BE(Alapértelmezetten BE) 1 Billentyűzet hibák-Jelez; Nem jelez (Alapértelmezetten jelez)
Hard Disk Boot Priority (Merevlemez-indítási prioritás)	<ul style="list-style-type: none"> 1 Első Rendszerindító eszköz-Cserélhető: CD/DVD; Merevlemez; Letiltva (Alapértelmezetten Cserélhető) 1 Első Rendszerindító eszköz-Cserélhető: CD/DVD; Merevlemez; Letiltva (Alapértelmezetten CD/DVD) 1 Első Rendszerindító eszköz-Cserélhető: CD/DVD; Merevlemez; Letiltva (Alapértelmezetten Merevlemez)
Boot Other Device (Egyéb eszköz indítása)	Nem; Igen (Alapértelmezett igen)
Power Management Setup (Energiagazdálkodás beállítása)	
ACPI Suspend Type (ACPI-felfüggesztés típusa)	S1 (POS), S3 (STR). Alapérték: S3 (STR)
C1E Support (C1E-támogatás)	Engedélyezett, letiltott (Alapértelmezett letiltott)
Remote Wake Up (Távolsági ébresztés)	Engedélyezett, letiltott (Alapértelmezett engedélyezett)

AC Recovery (AC-helyreállítás)	Off (ki), On (be), Last (Utolsó). Alapérték: Off
Auto Power On (Automatikus bekapcsolás)	Engedélyezett, letiltott (Alapértelmezett letiltott)
Auto Power On Date (Automatikus bekapcsolás dátuma)	0
Auto Power On Time (Automatikus bekapcsolás ideje)	0:00:00
BIOS biztonsági funkciók	
Supervisor Password (Felügyelői jelszó)	Megjeleníti a felügyelői jelszó állapotát.
User Password (Felhasználói jelszó)	Megjeleníti a felhasználói jelszó állapotát.
Set Supervisor Password (Felügyeleti jelszó beállítása)	Ezen a menün keresztül állítja be a felügyelői jelszót
A következő lehetőségek elérhetőek, amikor a felügyelői jelszó be van állítva.	
User Access Level (Felhasználói hozzáférési szint)	
Set User Password (Felhasználó jelszavának beállítása)	
Password Check (Jelszó ellenőrzés)	


A rendszerindítási sorrend eseti megváltoztatása

Ha például futtatni szeretné a Dell Diagnostics alkalmazást a *Drivers and Utilities* lemezzel, beállíthatja, hogy a számítógép egy alkalommal a CD-meghajtóról indítsa a rendszert, majd a diagnosztikai tesztek befejeztével ismét a merevlemezről indítsa. A funkció segítségével újraindíthatja a számítógépet egy USB eszköztől, mint például hajlékonylemez-meghajtó, memória kulcs, vagy CD-RW meghajtó.


- Ha USB-eszköztől szeretné indítani a rendszert, csatlakoztassa az eszközt az USB-porthoz.
- Kapcsolja be (vagy indítsa újra) a számítógépet.
- Amikor a képernyő jobb felső sarkában megjelenik az F2 = Setup, F12 = Boot Menu (F2 = Beállítás, F12 = Rendszerindító menü) felirat, nyomja le az <F12> billentyűt.
Ha túl sokáig vár, és megjelenik az operációs rendszer emblémája, várjon tovább, amíg meg nem jelenik a Microsoft Windows asztal. Ekkor kapcsolja ki a számítógépet, és próbálja meg újból végrehajtani a műveletet.
Megjelenik a **Boot Device Menu** (Indítóménü), ebben vannak felsorolva a rendelkezésre álló indítóeszközök. Minden eszköz mellett egy szám található.
- A menü alján írja be annak az eszköznek a számát, amelyről az adott esetben indítani kívánja a rendszert.
Ha például USB-memóriakulcsról indítja a rendszert, jelölje ki az **USB Flash Device** (USB-háttértár) elemet, majd nyomja le az <Enter> billentyűt.

 **MEGJEGYZÉS:** USB-eszköztől való rendszerindításhoz az eszköznek rendszerindításra alkalmasnak kell lennie. Ezt az eszköz dokumentációjában ellenőrizheti.

A jövőbeli rendszerindítási sorrend módosítása

- Lépjön be a rendszerbeállító programba (lásd: [Belépés a rendszerbeállításokba](#)).
- A nyíl billentyűkkel jelölje ki a **Boot Device Configuration** (Rendszerindító eszköz konfigurálása) menüopciót, majd az <Enter> billentyű lenyomásával jelenítse meg a menüt.
 **MEGJEGYZÉS:** Jegyezze fel az aktuális rendszerindítási sorrendet arra az esetre, ha a későbbiekben vissza szeretné azt állítani.
- A fel és le nyílbillentyűkkel tekintheti át az eszközök listájában szereplő elemeket.
- A plusz (+) vagy mínusz (-) gombbal változtassa meg az eszközök indítási prioritását.


Elfelejtett jelszó törlése

 **VIGYÁZAT!** A számítógép belsejében végzett munka előtt olvassa el figyelmesen a számítógéphez mellékelt biztonsági tudnivalókat. További biztonsági útmutatásokat a www.dell.com/regulatory_compliance címen találhat, a szabályozási megfelelést ismertető (angol nyelvű) honlapon találhat.

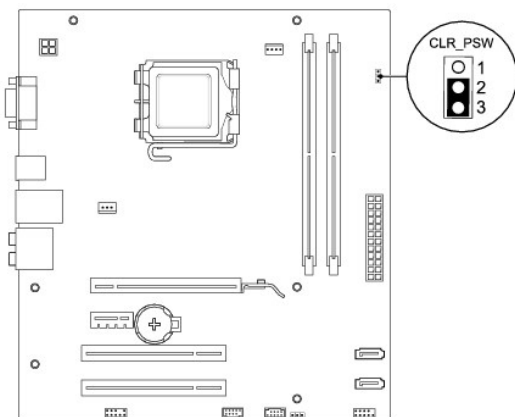
- Kövesse a következő fejezet utasításait: [Előkészületek](#).

2. Távolítsa el a számítógép fedelét (lásd: [A számítógép oldallapjának eltávolítása](#)).

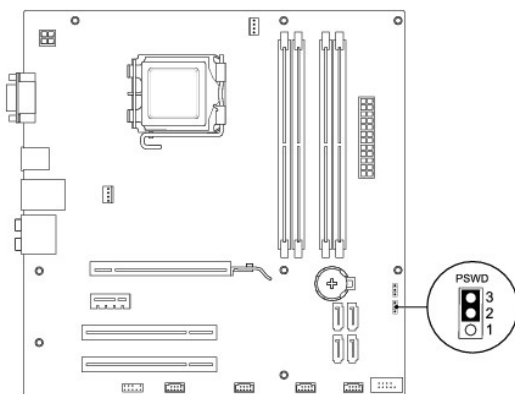
3. Keresse meg a 3 tús jelszó visszaállító áthidalót az alaplapon.

 **MEGJEGYZÉS:** Az alaplapon található jelszó-csatlakozó elhelyezkedése számítógépenként más és más.

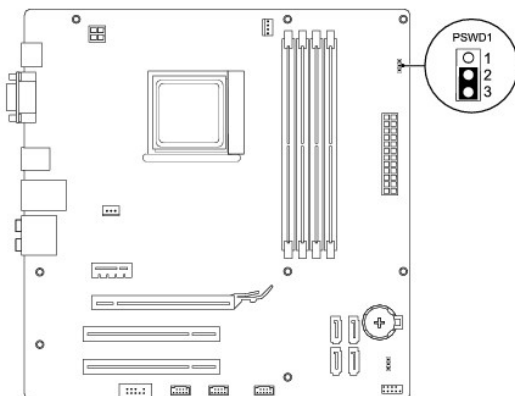
Inspiron 535/537



Inspiron 545



Inspiron 546



4. Vegye le a 2 tűs áthidalót a 2. és 3. tűről, majd helyezze az 1. és 2. tűre.
5. Kapcsolja be a számítógépet, várjon hozzávetőleg öt másodpercet, majd kapcsolja ki. Ha a kikapcsoláshoz szükséges, nyomja meg és tartsa lenyomva a számítógép bekapcsoló gombját.
6. A jelszó funkció engedélyezéséhez vegye le a 2 tűs áthidaló dugót az 1. és 2. tűről és helyezze a 2. és 3. tűre.
7. Zárja vissza a számítógép fedelét (lásd: [A számítógép fedelének visszaszerelése](#)).
8. Csatlakoztassa a számítógépet és a berendezéseket az elektromos hálózathoz, majd kapcsolja be azokat.

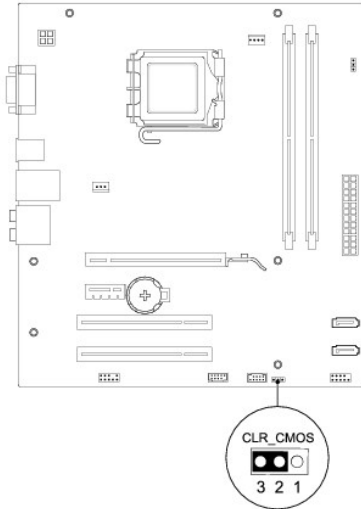
A CMOS-beállítások törlése

1. Kövesse a következő fejezet utasításait: [Előkészületek](#).

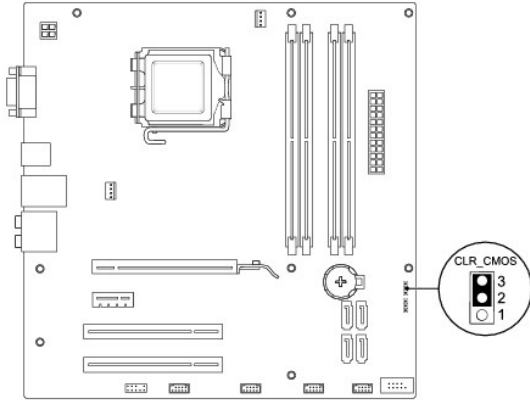
 **MEGJEGYZÉS:** A számítógépet ki kell húzni az elektromos dugaszolóaljzatból a CMOS-beállítás törléséhez.

2. Távolítsa el a számítógép fedelét (lásd: [A számítógép oldallapjának eltávolítása](#)).
3. Az aktuális CMOS-beállítások törlése
 - a. Keresse meg a 3 tűs CMOS visszaállító áthidalót az alaplapon.
 - b. Vegye ki az áthidalót a CMOS visszaállító áthidaló 2 és 3 tűjéről
 - c. Helyezze az áthidalót a CMOS visszaállító áthidaló 1 és 2 tűjére és várjon körülbelül öt másodpercet.
 - d. Vegye ki az áthidalót és helyezze a CMOS visszaállító áthidaló 2 és 3 tűjére.

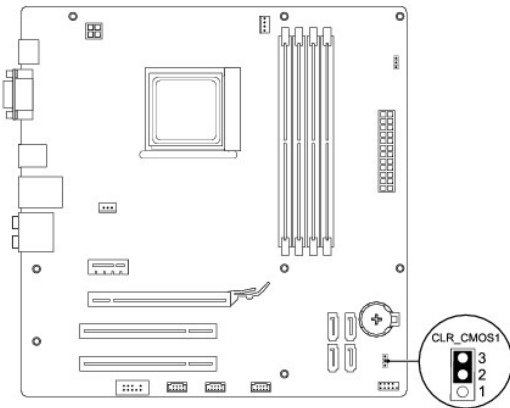
Inspiron 535/537



Inspiron 545



Inspiron 546



4. Zárja vissza a számítógép fedelét (lásd: [A számítógép fedelének visszaszerelése](#)).
5. Csatlakoztassa a számítógépet és a berendezéseket az elektromos hálózathoz, majd kapcsolja be azokat.

A BIOS frissítése

A BIOS-t az alaplap cseréjét követően célszerű frissíteni vagy akkor, ha ahhoz frissítés érhető el.

1. Kapcsolja be a számítógépet.
2. Keresse meg a számítógéphez szükséges BIOS frissítő fájlt a Dell Support honlapon a support.dell.com oldalon.
3. A fájl letöltéséhez kattintson a **Letöltés most** gombra.
4. Az **Export Compliance Disclaimer** (Exportmegfelelőségi nyilatkozat) ablak megjelenésekor kattintson a **Yes, I Accept this Agreement** (Igen, elfogadom a megállapodást) gombra.
Megjelenik a **Fájl letöltése** ablak.
5. Kattintson a **Save this program to disk (Program mentése lemezre)**, majd az **OK** gombra.
Megjelenik a **Mentés helye** ablak.
6. Kattintson a lefelé mutató nyíllra a **Hely** menü megtekintéséhez, jelölje ki az **Asztal** elemet, majd kattintson a **Mentés** gombra.
A fájl letöltődik az asztalra.
7. Kattintson a **Close (Bezárás)** gombra, mikor a **Download Complete (Letöltés kész)** ablak megjelenik.

A fájl ikonja megjelenik az asztalon, és ugyanazt a nevet kapja, mint a letöltött BIOS frissítőfájl.

8. Kattintson duplán az asztalon a fájl ikonjára, és kövesse a képernyőn megjelenő utasításokat.

[Vissza a Tartalomjegyzék oldalra](#)

[Vissza a Tartalomjegyzék oldalra](#)

Alaplap

Dell™ Inspiron™ 535/537/545/546 Szervizelési kézikönyv

- [Az alaplap eltávolítása](#)
- [Az alaplap cseréje](#)

⚠ VIGYÁZAT! A számítógép belsejében végzett munka előtt olvassa el figyelmesen a számítógéphez mellékelte biztonsági tudnivalókat. További biztonsági útmutatásokat a www.dell.com/regulatory_compliance címen található, a szabályozási megfelelést ismertető (angol nyelvű) honlapon találhat.

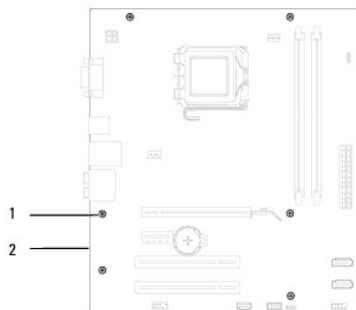
⚠ VIGYÁZAT! Az áramütés elkerülése érdekében a burkolat eltávolítása előtt mindig húzza ki a tápkábelt.

⚠ VIGYÁZAT! Ne használja a számítógépet fedelek (a számítógép fedele, előlap, a bővítmények helyek burkolata, előlapbetétek stb.) nélkül.

Az alaplap eltávolítása

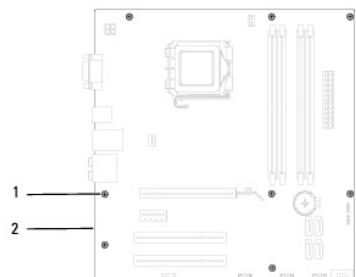
1. Kövesse a következő fejezet utasításait: [Előkészületek](#).
2. Távolítsa el a számítógép fedelét (lásd: [A számítógép oldallapjának eltávolítása](#)).
3. Távolítsa el minden bővítményt az alaplapról (lásd: [PCI és PCI Express kártya kiszérése](#)).
4. Vegye le a processzorventilátor és a hűtőborda együttesét (lásd [A processzorventilátor és a hűtőbordák együttesének eltávolítása](#)).
5. Távolítsa el a processzort (lásd: [A processzor eltávolítása](#)).
6. Távolítsa el a memóriamodulokat (lásd: [A memória kiszérése](#)) és jegyezze fel melyik memóriamodult melyik memóriafoglaltból vette ki, hogy az alaplap visszahelyezését követően ugyanoda helyezze vissza azokat.
7. Húzza ki minden kábelt az alaplabból. Az eltávolítás során jegyezze meg a kábelek elvezetését, hogy az az új alaplap behelyezését követően megfelelően tudja őket visszahelyezni.
8. Távolítsa el a csavarokat az alaplabból .
9. Emelje fel és vegye ki az alaplapt.

Inspiron 535/537



1 csavarok (6)	2 alaplap
----------------	-----------

Inspiron 545/546



1 csavarok (8) 2 alaplapp

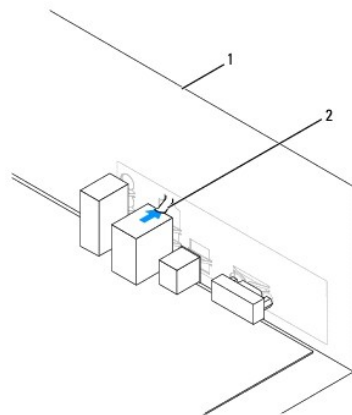
Hasonlítsa össze a kivett alaplappot a csere alaplappal és győződjön meg róla, hogy azonosak.

Az alaplapp cseréje

1. Finoman illesse be az alaplappot a számítógépházba, és csúsztassa azt a számítógép hátlapja felé.

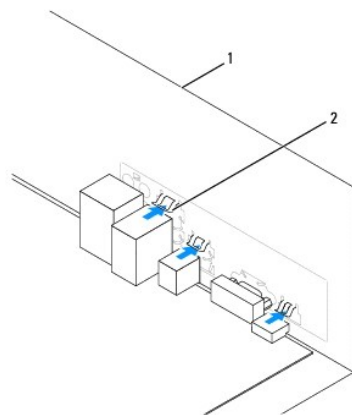
△ **FIGYELMEZTETÉS:** Ügyeljen rá, hogy a portrögzítő rugók ne sérüljenek az alaplapp visszahelyezése közben.

Inspiron 535/537



1 A számítógép előlnézete 2 portrögzítő rugó

Inspiron 545/546



1 A számítógép előlnézete 2 portrögzítő rugók (3)

2. Helyezze vissza csavarokat, amelyek az alaplappot a számítógépházhoz rögzíti.
3. Helyezze vissza az alaplapról eltávolított kábeleket.

△ **FIGYELMEZTETÉS:** Győződjön meg róla, hogy a processzorventilátor és a hűtőborda helyesen rögzített.

4. Tegye vissza a processzort (lásd: [A processzor cseréje](#)).
5. Helyezze vissza a processzorventilátort és a hűtőegységet (lásd: [A processzorventilátor és a hűtőbordák együttesének cseréje](#)).

6. Helyezze vissza a memóriamodulokat ugyanazokba a foglalatokba ahonnan eltávolította őket. (lásd: [A memória cseréje](#)).
7. Távolítsa el minden bővítményét az alaplapról (lásd: [PCI és PCI Express kártya cseréje](#)).
8. Zárja vissza a számítógép fedelét (lásd: [A számítógép fedelének visszaszerelése](#)).
9. Csatlakoztassa a számítógépet és a berendezéseket az elektromos hálózathoz, majd kapcsolja be azokat.

[Vissza a Tartalomjegyzék oldalra](#)

[Vissza a Tartalomjegyzék oldalra](#)

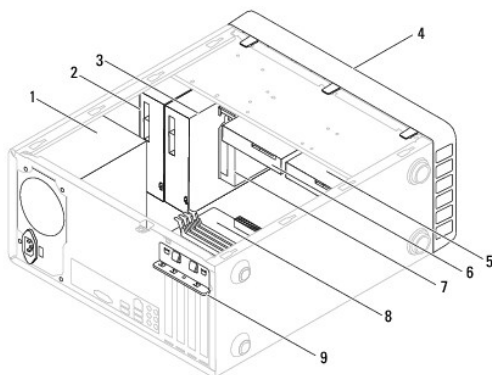
Műszaki áttekintés

Dell™ Inspiron™ 535/537/545/546 Szervizelési kézikönyv

- [A számítógép belseje](#)
- [Alaplapi alkatrészek](#)

⚠ VIGYÁZAT! A számítógép belsejében végzett munka előtt olvassa el figyelmesen a számítógéphez mellékelte biztonsági tudnivalókat. További biztonsági útmutatásokat a www.dell.com/regulatory_compliance címen található, a szabályozási megfelelést ismertető (angol nyelvű) honlapon találhat.

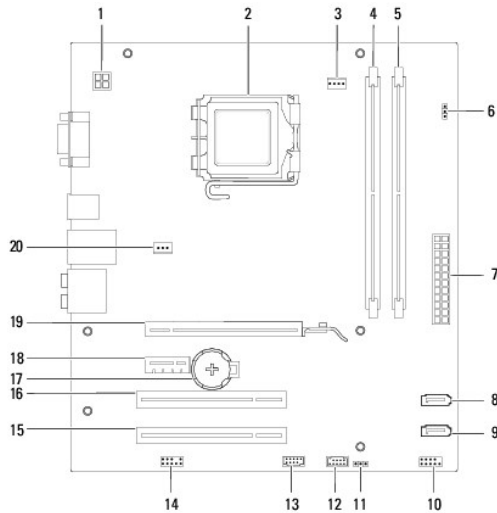
A számítógép belseje



1	tápegység	2	elsődleges optikai meghajtó
3	másodlagos optikai meghajtó (opcionális)*	4	elülső előlap
5	másodlagos merevlemez meghajtó (opcionális)*	6	elsődleges merevlemez
7	kártyaolvasó (külön vásárolható)	8	alaplapp
9	kártyarögzítő-keret		
* csak az Inspiron™ 545/546 modellekben			

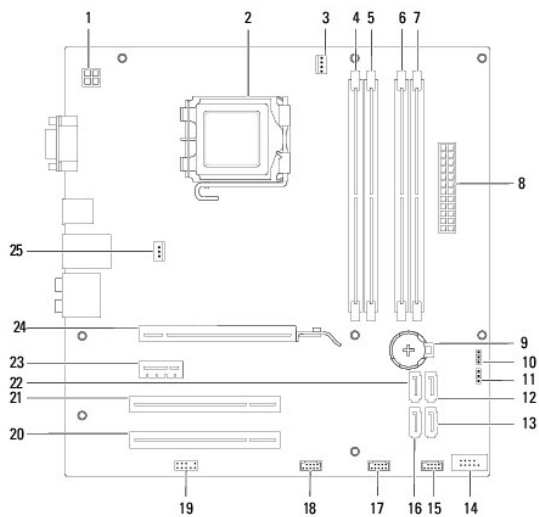
Alaplapi alkatrészek

Inspiron 535/537



1	12 V csatlakozó (ATX12V1)	2	processzorfoglat
3	processzorventilátor csatlakozója (FAN_CPU)	4	memóriamodul csatlakozó (DIMM1)
5	memóriamodul csatlakozó (DIMM2)	6	jelszó visszaállító áthidaló (CLR_PSW)
7	Fő hálózati csatlakozó (ATX1_POWER1)	8	SATA csatlakozó (SATA_1)
9	SATA csatlakozó (SATA_0)	10	előlap csatlakozó (FRONTPANEL)
11	CMOS alaphelyzetbe állító áthidaló (CLR_CMOS)	12	előlap USB csatlakozó
13	előlap USB csatlakozó	14	előlap audio (FP_AUDIO)
15	PCI kártya bővítőhely (PCI_2)	16	PCI kártya bővítőhely (PCI_1)
17	telepfoglat (BATTERY)	18	PCI-Express x1 kártya bővítőhely (SLOT2)
19	PCI-Express x16 kártya bővítőhely (PRIMARY_GFX_SLOT1)	20	házventilátor csatlakozó (FAN_SYS)

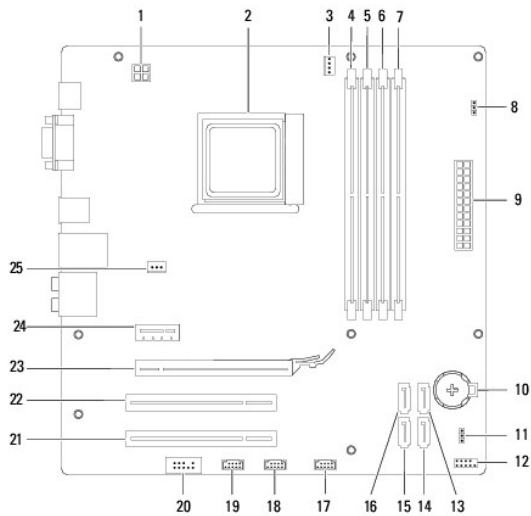
Inspiron 545



1	12 V csatlakozó (PWR2)	2	processzorfoglat
3	processzorventilátor csatlakozója	4	memóriamodul csatlakozó (DIMM1)

	(CPU_FAN)		
5	memóriamodul csatlakozó (DIMM2)	6	memóriamodul csatlakozó (DIMM3)
7	memória modul csatlakozó (DIMM4)	8	fő tápcsatlakozó (PWR1)
9	elemrekesz (BAT)	10	CMOS alaphelyzetbe állító áthidaló (CLR_CMOS)
11	jelszó visszaállító áthidaló (PSWD)	12	SATA csatlakozó (SATA_1)
13	SATA csatlakozó (SATA_4)	14	elülső panel csatlakozó (FP1)
15	előlap USB csatlakozó	16	SATA csatlakozó (SATA_5)
17	előlap USB csatlakozó	18	előlap USB csatlakozó
19	előlap audio (F_AUDIO)	20	PCI kártya bővítőhely (PCI2)
21	PCI kártya bővítőhely (PCI1)	22	SATA csatlakozó (SATA_0)
23	PCI-Express x1 kártya bővítőhely (SLOT2) (PCI-E_1X)	24	PCI-Express x16 kártya bővítőhely (SLOT2) (PCI-E1_16X)
25	házventilátor csatlakozó (SYS_FAN1)		

Inspiron 546



1	12 V csatlakozó (PWR2)	2	processzorfoglalat
3	processzorventilátor csatlakozója (CPU_FAN1)	4	memória modul csatlakozó (DIMM4)
5	memóriamodul csatlakozó (DIMM3)	6	memóriamodul csatlakozó (DIMM2)
7	memóriamodul csatlakozó (DIMM1)	8	jelszó visszaállító áthidaló (PSWD1)
9	fő tápcsatlakozó (PWR1)	10	telepfoglalat (BAT1)
11	CMOS1 alaphelyzetbe állító áthidaló (CLR_CMOS1)	12	elülső panel csatlakozó (FP1)
13	SATA csatlakozó (SATA_2)	14	SATA csatlakozó (SATA_1)
15	SATA csatlakozó (SATA_0)	16	SATA csatlakozó (SATA_3)
17	előlap USB csatlakozó	18	előlap USB csatlakozó
19	előlap USB csatlakozó	20	előlap audio (F_AUDIO1)
21	PCI kártya bővítőhely (PCI2)	22	PCI kártya bővítőhely (PCI1)
23	PCI-Express x16 kártya bővítőhely (SLOT2) (PCI-E_16X_1)	24	PCI-Express x1 kártya bővítőhely (SLOT2) (PCI-E_1X_1)
25	házventilátor csatlakozó (SYS_FAN1)		